



BASS MODULE 500

START HERE →

CHOOSE YOUR SETUP METHOD

Your setup method depends on which product you have.



Bose Smart Soundbar (voice-enabled soundbar):
See page 4.



Bose TV Speaker (or alternate wired setup for
soundbars and amplifier): See page 5.



SoundTouch 300 soundbar: Refer to the Bose
Bass Module 500 owner's guide.
Visit: [Bose.com/BM500](https://www.bose.com/BM500)

NOTE: If you're in Mainland China and connecting to a
Bose Soundbar, refer to your soundbar owner's guide
for instructions.

Visit: https://www.bose.cn/zh_cn/support.html

ไทย

เลือกวิธีการตั้งค่าของคุณ

วิธีตั้งค่าของคุณขึ้นอยู่กับผลิตภัณฑ์ที่คุณมี

- **Bose Smart Soundbar** (Soundbar ที่เปิดใช้งานเสียง): โปรดดูหน้า 6
- **Bose TV Speaker** (หรือวิธีติดตั้งแบบใช้สายอื่นสำหรับ Soundbar และเครื่องขยายเสียง): ดูหน้า 7
- **SoundTouch 300 soundbar:** โปรดดูคู่มือผู้ใช้ชุดเสียงเบส Bose 500 เข็มหมวม: [Bose.com/BM500](https://www.bose.com/BM500)

한국어

설치 방법 선택

설치 방법은 설치하려는 제품에 따라 다릅니다.

- **Bose Smart Soundbar** (음성 지원 사운드바): 8페이지를 참조하십시오.
- **Bose TV Speaker** (또는 사운드바 및 앰프의 대체 유선 설치): 9페이지에서 확인하십시오.
- **SoundTouch 300 사운드바:** Bose 베이스 모듈 500 사용자 안내서를 참조하십시오. 다음에서 확인하십시오. [Bose.com/BM500](https://www.bose.com/BM500)

简体中文

选择您的设置方法

您的设置方法取决于您拥有的产品。

- **Bose Smart Soundbar** (启用语音的条形音箱)：请参阅第 10 页。
- **Bose TV Speaker** (或条形音箱和放大器的其他有线设置)：请参阅第 11 页。
- **SoundTouch 300 soundbar**：请参阅 Bose 500 无线低音箱的用户指南。请访问：[Bose.com/BM500](https://www.bose.com/BM500)

繁體中文

選擇設定方法

設定方法取決於您擁有的產品。

- **Bose Smart Soundbar** (已啟用語音的條形音箱)：請參閱第 12 頁。
- **Bose TV Speaker** (或條形音箱和放大器的其他有線設定)：請參閱第 13 頁。
- **SoundTouch 300 soundbar**：請參閱 Bose 低音模組 500 的使用者指南。請造訪 [Bose.com/BM500](https://www.bose.com/BM500)

हिंदी

अपनी सेटअप विधि चुनें

आपका सेटअप विधि इस बात पर निर्भर करता है कि आपके पास कौन सा उत्पाद है।

- **Bose Smart Soundbar** (स्वर-सक्षम साउंडबार): देखें पृष्ठ 14।
- **Bose TV Speaker** (या साउंडबार और एम्पलीफायर के लिए बैकलपिक वायर्ड सेटअप): देखें पृष्ठ 15।
- **SoundTouch 300 साउंडबार**: बास मॉड्यूल 500 स्वामी निर्देशिका देखें। देखें: [Bose.com/BM500](https://www.bose.com/BM500)

العربية

اختيار نمط الإعداد الخاص بك

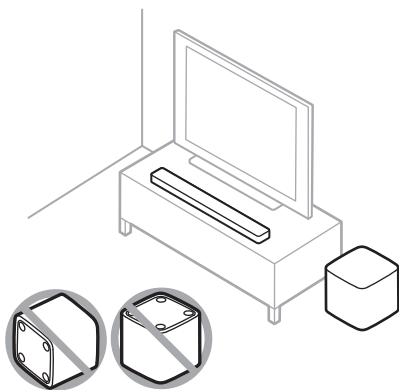
تعتمد طريقة الإعداد على المنتج الخاص بك.

- **Bose Smart Soundbar** (مكبر الصوت مُمكن): راجع الصفحة 16.
- **Bose TV Speaker** (أو إعداد سلكي بديل لمكبرات الصوت ومضخم الصوت): راجع الصفحة 17.
- **مكبر الصوت SoundTouch 300**: راجع دليل المالك الخاص بوحدة وحدة الجهير 500 من Bose. تفضّل زيارة: [Bose.com/BM500](https://www.bose.com/BM500)

BOSE SMART SOUNDBAR

①

Place the bass module



Keep at least 1 – 3 ft (0.3 – 0.9 m) away from other wireless equipment.

NOTE: If you're using a Bose amplifier, make sure the bass module is in the same room as the speakers.

②

Set up using the Bose app



- In the Bose app, select your soundbar.
- Go to the Settings menu to add your bass module.

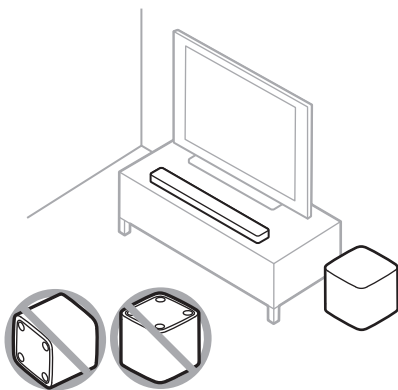
New to the Bose app?

Download the app and follow the app instructions to set up your soundbar and bass module.

BOSE TV SPEAKER (OR ALTERNATE WIRED SETUP FOR SOUNDBARS AND AMPLIFIER)

①

Place the bass module

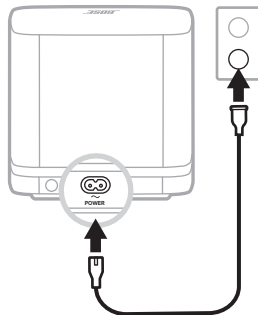


Keep at least 1 – 3 ft (0.3 – 0.9 m) away from other wireless equipment.

NOTE: If you're using a Bose amplifier, make sure the bass module is in the same room as the speakers.

②

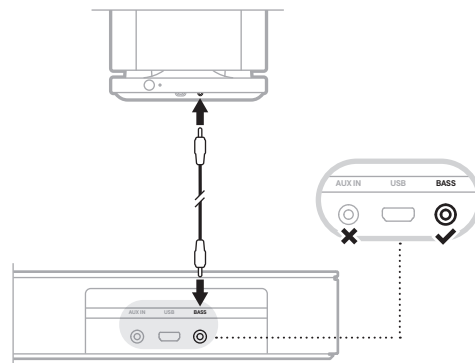
Connect the bass module to power



Once connected, the bass module powers on.

③

Connect the bass module to the speaker



Connect a 3.5 mm audio cable (not provided) to the bass module's **BASS IN** connector and the speaker's **BASS** connector (not the **AUX IN** connector).

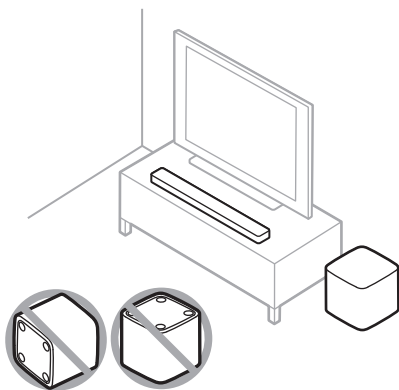
NOTES:

- **Soundbar or amplifier:** Connect the cable to the **BASS** connector, not the **IR** connector (soundbar only).
- To purchase a 15 ft (4.5 m) cable, visit [Bose.com/BM500](https://www.bose.com/BM500) or go to your local electronics store.

BOSE SMART SOUNDBAR

①

วางชุดเสียงเบส



วางให้ห่างจากอุปกรณ์ไร้สายอย่างน้อย 0.3 - 0.9 ม.

หมายเหตุ: หากคุณใช้เครื่องขยายเสียง Bose ตรวจสอบว่าชุดเสียงเบสอยู่ในห้องเดียวกับลำโพง

②

การตั้งค่าโดยใช้แอปพลิเคชัน **Bose**



- ในแอปพลิเคชัน Bose เลือก Soundbar ของคุณ
- ไปที่เมนูการตั้งค่าเพื่อเพิ่มชุดเสียงเบสของคุณ

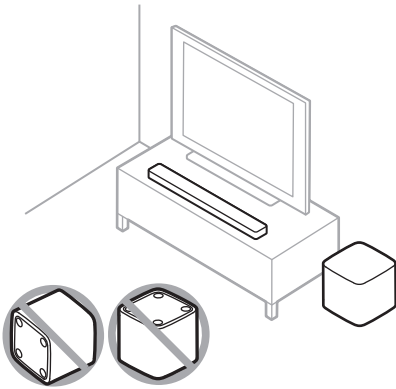
ไม่คุ้นเคยกับแอปพลิเคชัน **Bose** หรือไม่

ดาวน์โหลดแอปพลิเคชันและทำตามคำแนะนำของแอปพลิเคชันเพื่อตั้งค่า soundbar และชุดเสียงเบส

BOSE TV SPEAKER (หรือวิธีติดตั้งแบบใช้สายอื่นสำหรับ SOUNDBAR และเครื่องขยายเสียง)

①

วางชุดเสียงเบส

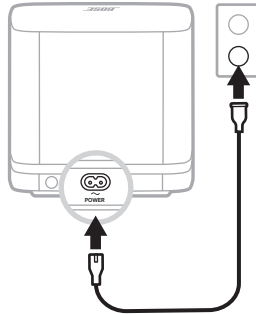


วางให้ห่างจากอุปกรณ์ไร้สายอย่างน้อย 0.3 - 0.9 ม.

หมายเหตุ: หากคุณใช้เครื่องขยายเสียง Bose ตรวจสอบว่าชุดเสียงเบสอยู่ในห้องเดียวกับลำโพง

②

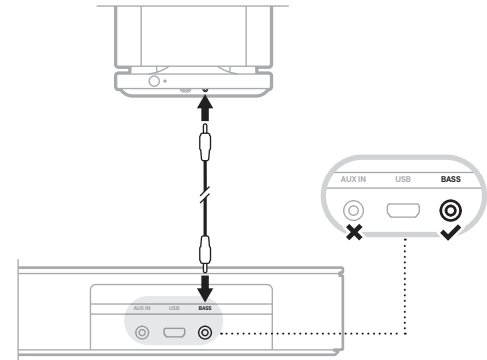
เชื่อมต่อชุดเสียงเบสกับแหล่งจ่ายไฟ



หลังจากเชื่อมต่อแล้ว ชุดเสียงเบสจะเปิด

③

เชื่อมต่อชุดเสียงเบสกับลำโพง



เชื่อมต่อสายสัญญาณเสียง 3.5 มม. (ไม่ใส่ที่มา) กับช่องเสียบ BASS IN ของชุดเสียงเบสและช่องเสียบ BASS ของลำโพง (ไม่ใช่ช่องเสียบ AUX IN)

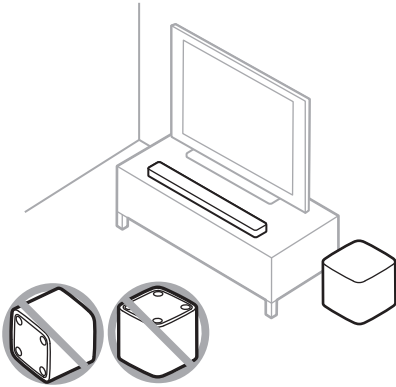
หมายเหตุ:

- **Soundbar** หรือเครื่องขยายเสียง: เชื่อมต่อสายเคเบิลกับช่องเสียบ BASS ไม่ใช่ช่องเสียบ IR (Soundbar เท่านั้น)
- หากต้องการสั่งซื้อสายเคเบิลยาว 4.5 เมตร (15 ฟุต) ให้ไปที่ Bose.com/BM500 หรือไปที่ร้านจำหน่ายสินค้าอิเล็กทรอนิกส์ในบ้านของคุณ

BOSE SMART SOUNDBAR

①

베이스 모듈 배치



다른 무선 장비에서 최소 0.3 - 0.9m 떨어뜨려 놓습니다.

참고: Bose 앰프를 사용하는 경우 베이스 모듈이 스피커와 같은 방에 있는지 확인합니다.

②

Bose 앱을 사용한 설치



- Bose 앱에서 사용자의 사운드바를 선택합니다.
- 설정 메뉴로 이동하여 사용자의 베이스 모듈을 추가합니다.

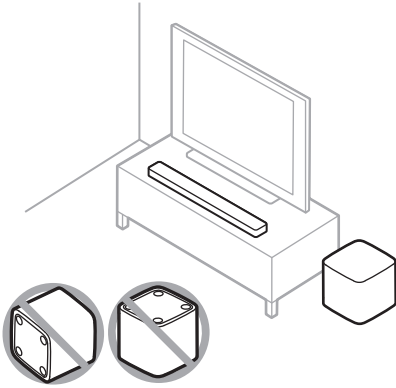
Bose 앱을 처음 사용하나요?

앱을 다운로드하고 앱 지침을 따라 사운드바와 베이스 모듈을 설치합니다.

BOSE TV SPEAKER (또는 사운드바 및 앰프의 대체 유선 설치)

①

베이스 모듈 배치

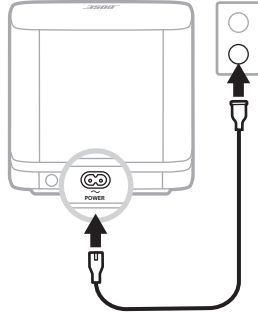


다른 무선 장비에서 최소 0.3 - 0.9m 떨어뜨려 놓습니다.

참고: Bose 앰프를 사용하는 경우 베이스 모듈이 스피커와 같은 방에 있는지 확인합니다.

②

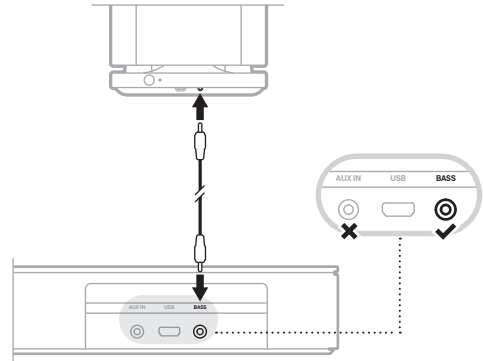
베이스 모듈 전원 연결



연결되면 베이스 모듈의 전원이 켜집니다.

③

스피커에 베이스 모듈 연결



3.5mm 오디오 케이블(제공되지 않음)을 베이스 모듈 BASS IN 커넥터 및 스피커 BASS 커넥터(AUX IN 커넥터가 아님)에 연결합니다.

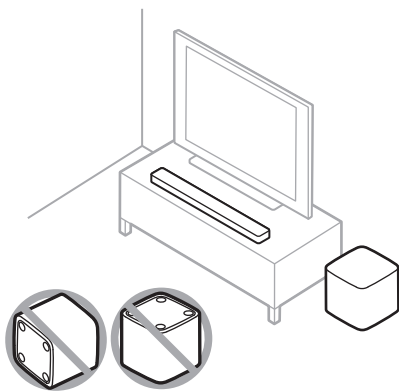
참고:

- **사운드바 또는 앰프:** 케이블을 BASS 커넥터(IR 커넥터가 아님(사운드바 전용))에 연결합니다.
- 4.5m 케이블을 구입하려면 Bose.com/BM500에서 확인하거나 인근 전자제품 매장에 문의하십시오.

BOSE SMART SOUNDBAR

①

放置低音箱



请将其与其他无线设备保持至少 0.3 - 0.9 m 的距离。

注意：如果您使用的是 Bose 放大器，请确保低音箱与扬声器位于同一房间。

②

使用 Bose 应用设置



- 在 Bose 应用中，选择条形音箱。
- 转到“设置”菜单以添加低音箱。

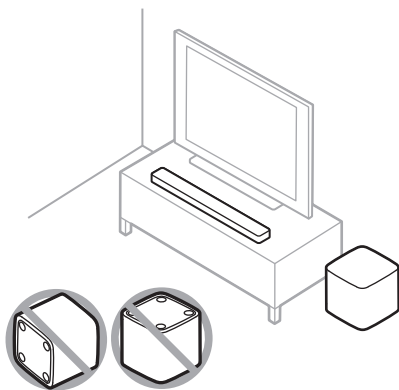
第一次使用 Bose 应用？

下载应用并按应用说明设置条形音箱和低音箱。

BOSE TV SPEAKER (或条形音箱和放大器的其他有线设置)

①

放置低音箱

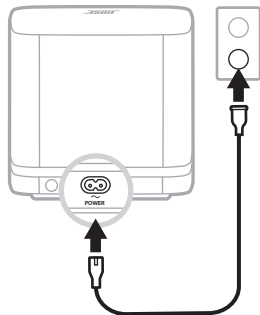


请将其与其他无线设备保持至少 0.3 - 0.9 m 的距离。

注意：如果您使用的是 Bose 放大器，请确保低音箱与扬声器位于同一房间。

②

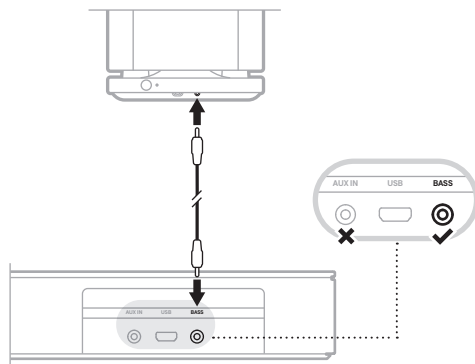
将低音箱连接到电源



连接后，打开低音箱的电源。

③

将低音箱连接到扬声器



将 3.5 mm 音频线缆（未提供）连接到低音箱的 **BASS IN** 连接器和扬声器的 **BASS** 连接器（而非 **AUX IN** 连接器）。

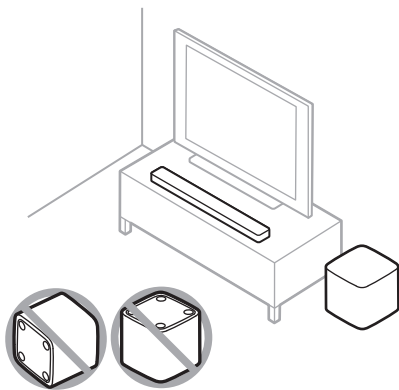
注意：

- **条形音箱或放大器：**确保将连接线连接到 **BASS** 连接器，而非 **IR** 连接器（仅限条形音箱）。
- 要购买 4.5 m 的连接线，请访问 Bose.com/BM500 或前往当地的电子产品商店。

BOSE SMART SOUNDBAR

①

放置低音箱



請將其與其他無線設備保持至少 0.3 - 0.9 公尺的距離。

注意：若您使用的是 Bose 放大器，請確保低音箱與揚聲器位於同一房間。

②

使用 Bose 應用程式設定



- 在 Bose 應用程式中，選取條形音箱。
- 前往「設定」功能表，即可新增低音箱。

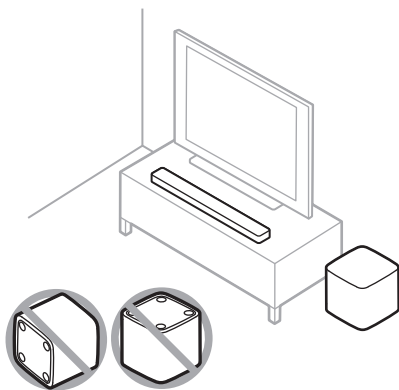
第一次使用 Bose 應用程式？

下載應用程式並按應用程式指示設定條形音箱和低音箱。

BOSE TV SPEAKER (或條形音箱和放大器的其他有線設定)

①

放置低音箱

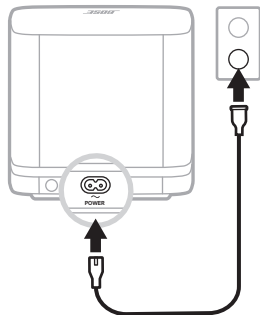


請將其與其他無線設備保持至少 0.3 – 0.9 公尺的距離。

注意：若您使用的是 Bose 放大器，請確保低音箱與揚聲器位於同一房間。

②

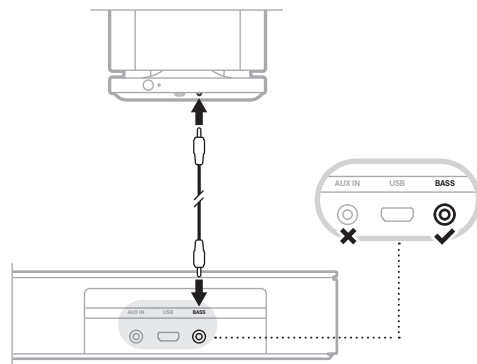
將低音箱連接到電源



連接後，開啟低音箱的電源。

③

將低音箱連接到揚聲器



將 3.5 mm 音訊連接線 (未提供) 連接到低音箱的 BASS IN 連接器及揚聲器的 BASS 連接器 (而不是 AUX IN 連接器)。

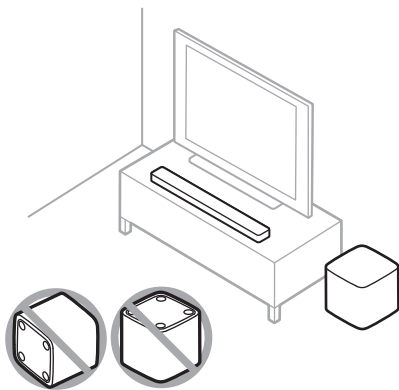
注意：

- **條形音箱或放大器：**將連接線連接到 BASS 連接器，而非 IR 連接器 (僅限條形音箱)。
- 要購買 4.5 m 的電纜，請造訪 Bose.com/BM500 或前往當地的電子用品商店。

BOSE SMART SOUNDBAR

①

बास मॉड्यूल को स्थापित करें



अन्य वायरलेस उपकरणों से कम से कम 1 - 3 फीट (0.3 - 0.9 मी) दूर रखें।

नोट: यदि आप Bose एम्पलीफायर का उपयोग कर रहे हैं, तो सुनिश्चित करें कि बास मॉड्यूल स्पीकरों वाले कमरे में है।

②

बोस ऐप का उपयोग करके सेट अप करें



- Bose ऐप में, अपने साउंडबार का चयन करें।
- अपना बास मॉड्यूल जोड़ने के लिए सेटिंग में नू पर जाएं।

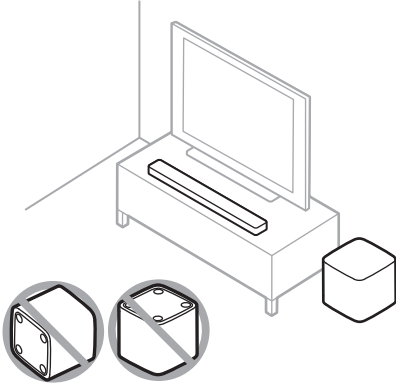
बोस ऐप में नए हैं?

ऐप डाउनलोड करें और अपने ध्वनिबार और बास मॉड्यूल को सेट करने के लिए ऐप निर्देशों का पालन करें।

BOSE TV SPEAKER (या साउंडबार और एम्पलीफायर के लिए वैकल्पिक वायर युक्त सेटअप)

①

बास मॉड्यूल को स्थापित करें

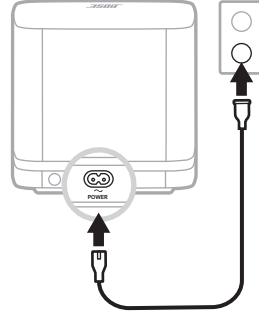


अन्य वायरलेस उपकरणों से कम से कम 1 - 3 फीट (0.3 - 0.9 मी) दूर रखें।

नोट: यदि आप Bose एम्पलीफायर का उपयोग कर रहे हैं, तो सुनिश्चित करें कि बास मॉड्यूल स्पीकरों वाले कमरे में है।

②

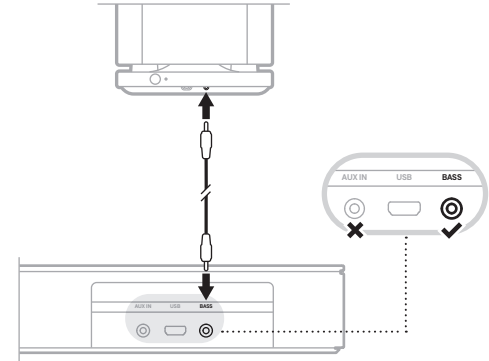
बास मॉड्यूल को पावर से कनेक्ट करें



एक बार कनेक्ट होने पर बास मॉड्यूल का पावर चालू करें।

③

बास मॉड्यूल को स्पीकर से कनेक्ट करें



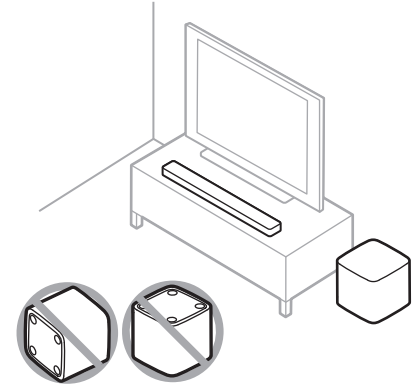
बास मॉड्यूल के BASS IN कनेक्टर और स्पीकर के BASS कनेक्टर (AUX IN कनेक्टर नहीं) के लिए एक 3.5 मिमी ऑडियो केबल (प्रदान नहीं की गई) कनेक्ट करें।

नोट:

- **Soundbar या एम्पलीफायर:** केबल को BASS कनेक्टर से कनेक्ट करें, न कि IR कनेक्टर से (केवल साउंडबार)।
- 15 फीट (4.5 मीटर) केबल खरीदने के लिए, [Bose.com/BM500](https://www.bose.com/BM500) पर जाएं या अपने स्थानीय इलेक्ट्रॉनिक्स स्टोर पर जाएं।

①

وضع وحدة صوت الباص

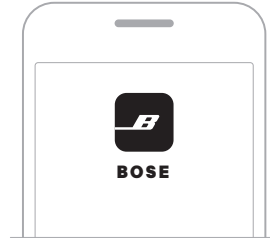


حافظ على مسافة لا تقل عن 1 إلى 3 أقدام (0.3 إلى 0.9 م) بعيدًا عن الأجهزة اللاسلكية الأخرى.

ملاحظة: إذا كنت تستخدم مضخم الصوت من Bose، فتأكد من أن وحدة صوت الباص موجودة في الغرفة نفسها التي توجد بها السماعات.

②

الإعداد باستخدام تطبيق Bose



أ. في تطبيق Bose، حدد مكبر الصوت الخاص بك.

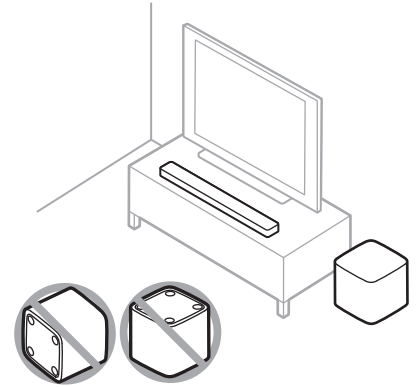
ب. انتقل إلى قائمة "الإعدادات" لإضافة وحدة صوت الباص الخاصة بك.

هل أنت جديد على تطبيق Bose؟

قم بتنزيل التطبيق واتبع تعليمات التطبيق لإعداد مكبر الصوت ووحدة صوت الباص (bass) لديك.

①

وضع وحدة صوت الباص

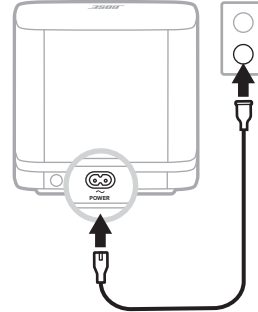


حافظ على مسافة لا تقل عن 1 إلى 3 أقدام (0.3 إلى 0.9 م) بعيدًا عن الأجهزة اللاسلكية الأخرى.

ملاحظة: إذا كنت تستخدم مضخم الصوت من Bose، فتأكد من أن وحدة صوت الباص موجودة في الغرفة نفسها التي توجد بها السماعات.

②

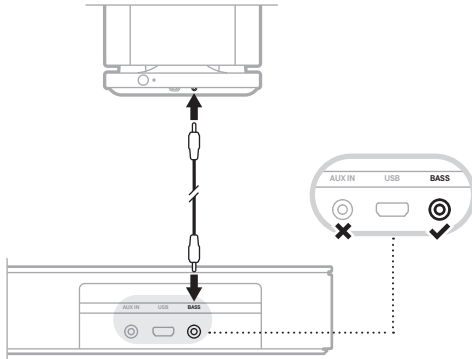
توصيل وحدة صوت الباص بالكهرباء



و بمجرد توصيله، يتم تشغيل وحدة صوت الباص.

③

اتصال وحدة صوت الباص بالسماعة



وصِّل كبل الصوت بسمك 3.5 ملم (غير مُرفق) بالموصل BASS IN الخاص بوحدة صوت الباص، وبالموصل BASS الخاص بالسماعة (وليس الموصل AUX IN).

ملاحظات:

- مكبر الصوت أو مضخم الصوت: وصل الكبل في الموصل BASS وليس بالموصل IR (مكبر الصوت فقط).
- لشراء كبل بطول 15 قدمًا (4.5 أمتار)، تفضل زيارة Bose.com/BM500 أو انتقل إلى متجر الإلكترونيات المحلي لديك.



worldwide.Bose.com/Support



871883-0030