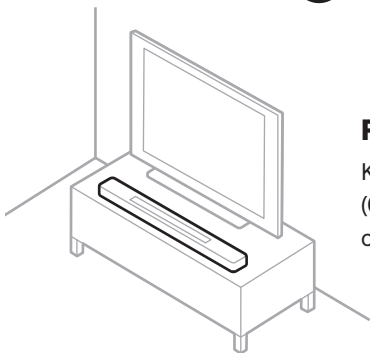




**SOUNDBAR 550**

**START HERE →**

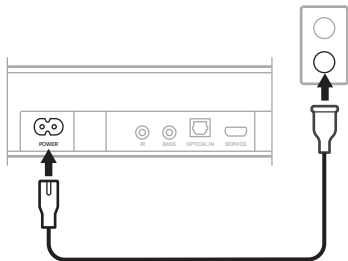
①



## Place your soundbar

Keep at least 1 – 3 ft  
(0.3 – 0.9 m) away from  
other wireless equipment.

②



## Connect to power

Your soundbar powers on,  
and the light bar glows  
solid amber.

③



## Download the Bose app to set up your soundbar



On your phone, use the camera to scan the QR code or go to [app.Bose.com/SB550C](https://app.Bose.com/SB550C)

④

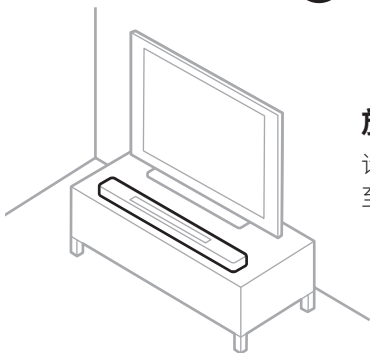


## Follow the app instructions to complete setup

You can also use the app to:  
Customize the sound experience.  
Get new features.

**NOTE:** For more information, refer to the owner's guide at [support.Bose.com/SB550C](https://support.Bose.com/SB550C)

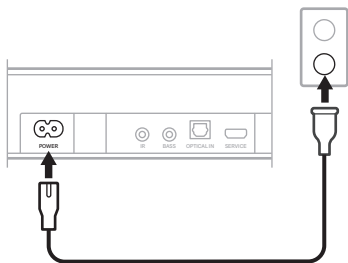
①



## 放置条形音箱

请将其与其他无线设备保持至少 0.3 - 0.9 m 的距离。

②



## 接通电源

条形音箱电源随即打开，灯柱呈琥珀色常亮。

③



## 下载 Bose 应用以设置条形音箱



在手机上，使用相机扫描二维码  
或访问 [app.Bose.com/SB550C](http://app.Bose.com/SB550C)

④

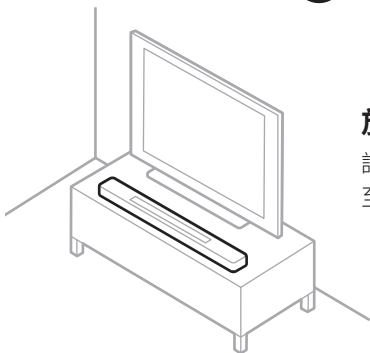


## 按照应用说明完成设置

您也可以使用应用进行以下操作：  
自定义声音体验。  
获取新功能。

**注意：**有关更多信息，请参阅用户指南：  
[support.Bose.com/SB550C](http://support.Bose.com/SB550C)

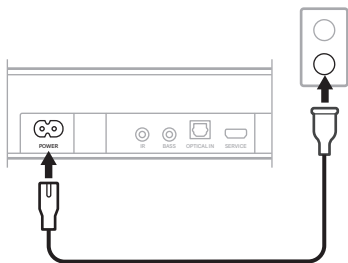
①



## 放置條形音箱

請將其與其他無線設備保持至少 0.3 - 0.9 公尺的距離。

②



## 接通電源

條形音箱電源隨即開啟，指示燈柱亮起琥珀色光。

③

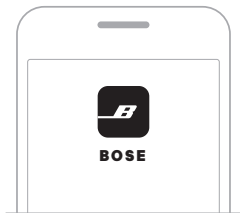


## 下載 **Bose** 應用程式以設定條形 音箱



在手机上，使用相机  
掃描二維條碼或訪問  
[app.Bose.com/SB550C](http://app.Bose.com/SB550C)

④



## 按照應用程式指示完成設定

您也可以使用應用程式進行以下操作：  
自訂聲音體驗。  
取得新功能。

**注意：**有關更多資訊，請參閱使用者指南：  
[support.Bose.com/SB550C](http://support.Bose.com/SB550C)

## Please read and keep all safety, security, and use instructions.

Refer to the owner's guide for more information about your Bose Soundbar 550 (including accessories and replacement parts) at [support.Bose.com/SB550C](http://support.Bose.com/SB550C) or contact Bose customer service for a printed copy.

### Important Safety Instructions

Read these instructions.

Clean only with a dry cloth.

Do not block any ventilation openings. Install in accordance with the manufacturer's instructions.

Only use attachments/accessories specified by the manufacturer.

Refer all servicing to qualified personnel. Servicing is required when the apparatus has been damaged in any way, such as power-supply cord or plug is damaged, liquid has been spilled or objects have fallen into the apparatus, the apparatus has been exposed to rain or moisture, does not operate normally, or has been dropped.

### WARNINGS/CAUTIONS



This symbol on the product means there is uninsulated, dangerous voltage within the product enclosure that may present a risk of electrical shock.



This symbol on the product means there are important operating and maintenance instructions in this guide.



Do not ingest battery, chemical burn hazard. The remote control supplied with this product contains a coin/button cell battery. If the coin/button cell battery is swallowed, it can cause severe internal burns in just 2 hours

and can lead to death. Keep new and used batteries away from children. If the battery compartment does not close securely, stop using the remote control and keep it away from children. If you think batteries might have been swallowed or placed inside any part of the body, seek immediate medical attention. To avoid risk of explosion, fire or chemical burn, use caution in replacing the battery and replace only with an agency approved (e.g., UL) CR2032 or DL2032 3-volt lithium battery. Properly and promptly dispose of used batteries. Do not recharge, disassemble, heat above 212° F (100° C) or incinerate.



Contains small parts which may be a choking hazard. Not suitable for children under age 3.



This product contains magnetic material. Consult your physician on whether this might affect your implantable medical device.

- To reduce the risk of fire or electrical shock, do NOT expose this product to rain, dripping, splashing, or moisture and do not place liquid filled objects such as vases, on or near the product.
- Keep the product away from fire and heat sources. Do NOT place naked flame sources, such as lighted candles, on or near the product.
- Do NOT make unauthorized alterations to this product.
- Do NOT use a power inverter with this product.
- Do NOT use in vehicles or boats.
- Where the mains plug or an appliance coupler is used as the disconnect device, the disconnect device shall remain readily operable.
- Only use the following hardware to mount this product: Bose Soundbar Wall Bracket.
- When positioning the product, make sure it is not blocking any ventilation openings on your TV or monitor. Refer to the owner's guide that came with your TV or monitor and install in accordance with the manufacturer's instructions.
- Due to ventilation requirements, Bose does not recommend placing the product in a confined space such as in a wall cavity or in an enclosed cabinet.
- Do not place or install near any heat sources, such as fireplaces, radiators, heat registers, stoves or other apparatus (including amplifiers) that produce heat.
- Keep batteries out of reach of children.
- Batteries may cause a fire or chemical burn if mishandled. Do not recharge, disassemble, heat, or incinerate.
- The battery provided with this product may present a risk of fire, explosion or chemical burn if mishandled, incorrectly replaced or replaced with an incorrect type.

### Regulatory and Legal Information



廢電池請回收

**Please dispose of used batteries properly, following local regulations.**

Do not incinerate.



Li-ion

**Date of Manufacture:** The eighth digit in the serial number indicates the year of manufacture; "2" is 2012 or 2022.

**Importer:** Bose Electronics (Shanghai) Company Limited, Level 6, Tower D, No. 2337 Gudai Rd. Minhang District, Shanghai 201100

**Input Rating:** 100 - 240V ~ 50/60Hz, 100W

Model: 439269. The CMIIT ID is located on the product label on the back of the soundbar.



## Security Information



This product is capable of receiving automatic security updates from Bose. To receive automatic security updates, you must complete the product setup process in the Bose app and connect the product to the Internet. **If you do not complete the setup process, you will be responsible for installing security updates that Bose makes available.**

The **Bose Privacy Policy** is available at [worldwide.bose.com/privacypolicy](http://worldwide.bose.com/privacypolicy)

This product is covered by a limited warranty from Bose, available at [worldwide.bose.com/Warranty](http://worldwide.bose.com/Warranty)

Apple, the Apple logo, Apple Music, and AirPlay are trademarks of Apple Inc., registered in the U.S. and other countries. App Store is a service mark of Apple Inc.

Use of the Works with Apple AirPlay badge means that an accessory has been designed to work specifically with the technology identified in the badge and has been certified by the developer to meet Apple performance standards.

The **Bluetooth**® word mark and logos are registered trademarks owned by Bluetooth SIG, Inc. and any use of such marks by Bose Corporation is under license.

**Dolby Atmos** Dolby, Dolby Atmos, and the double-D

symbol are registered trademarks of Dolby Laboratories Licensing Corporation. Manufactured under license from Dolby Laboratories. Confidential unpublished works.

Copyright © 2012-2021 Dolby Laboratories.

All rights reserved.

Android is a trademark of Google LLC.

**HDMI**™ The terms HDMI, HDMI High-Definition Multimedia

Interface, HDMI trade dress and the HDMI logos are trademarks or registered trademarks of HDMI Licensing Administrator, Inc.

This product is protected by certain intellectual property rights of Microsoft. Use or distribution of such technology outside of this product is prohibited without a license from Microsoft.

QuickSet is a registered trademark of Universal Electronics Inc. in the United States and Internationally.

© UEI 2000-2023

Wi-Fi is a registered trademark of Wi-Fi Alliance®.

Bose, QuietComfort, SimpleSync, SoundLink, and SoundLink Revolve are trademarks of Bose Corporation.

©2024 Bose Corporation. No part of this work may be reproduced, modified, distributed, or otherwise used without prior written permission.

## License Disclosures

To view the license disclosures that apply to the third-party software packages included as components of your Bose Soundbar 550 product:

1. On the remote, press and hold the Play/Pause button >|| and Volume up button + for 5 seconds.
2. Connect a USB cable to the SERVICE connector on the back of the soundbar.
3. Connect the other end of the cable to a computer.
4. On the computer, enter <http://203.0.113.1/opensource> in a browser window to display the EULA and license disclosure.

## 请阅读并保留所有安全、安全性和使用说明。

有关 Bose 550 条形音箱（包括附件和替换件）的更多信息，请参阅 [support.Bose.com/SB550C](http://support.Bose.com/SB550C) 上的用户指南或联系 Bose 客户服务处以获取纸质副本。

### 重要安全说明

请阅读这些说明。

请仅用干布进行清洁。

请勿堵塞任何通风口。请按照制造商的说明安装。

只能使用制造商指定的附件/配件。

任何维修事宜均请向合格的人员咨询。如果设备有任何损坏，均需进行维修，例如电源线或插头受损、液体溅入或物体落入设备内、设备受雨淋或受潮、不能正常工作或跌落。

### 警告/小心



此符号表示产品外壳内存在未绝缘的危险电压，可能会造成触电危险。



此符号表示产品指南中提供了重要的操作和维护说明。



请勿吞咽电池，存在化学灼伤危险。此产品提供的遥控器中包含一个纽扣式电池。如吞入纽扣式电池，会在 2 小时内造成严重体内灼伤，并可能导致死亡。不要让儿童接触新的和用过的电池。如果电池仓没有关紧，请停止使用遥控器并且不要让儿童接触。如您认为电池可能已被吞入或被塞入体内的任何部位，请立即就医。为了避免爆炸、火灾或化学灼伤，请小心替换电池，只能使用有关机构认可的（例如，UL CR2032 或 DL2032 3 伏锂电池。正确并及时处理用过的电池。请勿对其进行充电、拆解，也不要加热到 100°C 以上或焚化。



包含小部件，可能会导致窒息。不适合 3 岁以下的儿童使用。



本产品含有磁性材料。关于是否会影响可植入医疗设备的情况，请咨询医生。

- 为了减少火灾或电击危险，请勿使本产品暴露在雨中，被液体淋溅、喷洒，或暴露在潮湿环境中，也不得将装有液体的物体（如花瓶等）置于本产品上或本产品附近。
- 请将本产品放置到远离火源和热源的地方请勿将明火火源（如点燃的蜡烛）置于本产品上或靠近本产品。
- 未经授权切勿改装本产品。
- 请勿将本产品与逆变器配合使用。
- 请勿在汽车或船舶上使用本产品。
- 如果将电源插头或设备耦合器作为断路设备，那么此类断路设备应当保持可随时恢复工作的状态。
- 只能使用以下硬件安装本产品：Bose 条形音箱壁挂架。
- 放置产品时，请确保它没有阻塞电视或显示器上的任何通风孔。请参阅电视或显示器随附的用户指南，并按照制造商的说明进行安装。
- 由于有通风需求，Bose 不推荐将本产品放置在有限的空间中，比如墙洞或封闭式橱柜。
- 请勿放置或安装在任何热源旁，例如壁炉、暖气片、热调节装置、火炉或可产生热量的其他设备（包括扩音器）。
- 请勿让儿童接触电池。
- 如果处理不当，电池可能导致着火或化学灼伤。请勿对其进行充电、拆解、加热或焚化。
- 此产品随附的电池如果处理不当、更换不当或更换为不正确的类型，可能存在起火、爆炸或化学灼伤危险。

### 监管和法律信息



廢電池請回收



Li-ion

请适当处理废旧电池，遵守本地规章。请勿将其焚化。

**生产日期：**序列号中第八位数字表示生产年份；“2”表示 2012 年或 2022 年。

**进口商：**Bose 电子（上海）有限公司，上海市闵行区顾戴路 2337 号丰树商业城塔楼 D 第 6 层（邮编：201100）

**输入额定值：**100 - 240V ~ 50/60Hz, 100W

**型号：**439269.CMIIT ID 位于条形音箱背面的的产品标签上。

## 安全性信息



本产品能够接收由 Bose 提供的自动安全性更新。要接收自动安全性更新，您必须完成 Bose 音乐应用中的产品设置流程并将产品连接至互联网。**如果您没有完成设置流程，您需要自行安装 Bose 届时提供的安全性更新。**

可在 [worldwide.bose.com/privacypolicy](http://worldwide.bose.com/privacypolicy) 查看 **Bose 隐私政策**

本产品由 Bose 提供有限质保，可查看：  
[worldwide.bose.com/Warranty](http://worldwide.bose.com/Warranty)

Apple、Apple 徽标、Apple Music 以及 AirPlay 是 Apple Inc. 在美国和其他国家注册的商标。App Store 是 Apple Inc. 的服务标志。

使用“Apple AirPlay 专用”标记表示此附件的设计专门用来与标记中认定的技术配合使用，并且通过了开发商的认证，符合 Apple 的性能标准。

Bluetooth® 文字标记和徽标是由 Bluetooth SIG, Inc. 所拥有的注册商标，Bose 公司根据许可规定使用上述标记。

 Dolby、Dolby Atmos 和双 D 符号是 Dolby Laboratories Licensing Corporation 的商标。经 Dolby Laboratories 许可制造。保密未公开的作品。版权所有 © 2012-2021 Dolby Laboratories。保留所有权利。

Android 是 Google LLC. 的商标。

 HDMI、HDMI High-Definition Multimedia Interface、HDMI 商业外观和 HDMI 徽标是 HDMI Licensing Administrator, Inc. 的商标或注册商标。

此产品受 Microsoft 特定知识产权的保护。未经 Microsoft 许可，禁止在本产品范围外使用或传播此技术。

QuickSet 是 Universal Electronics Inc. 在美国和其他国家/地区的注册商标。© UEI 2000-2023

Wi-Fi 是 Wi-Fi Alliance® 的注册商标。

Bose、QuietComfort、SimpleSync、SoundLink 和 SoundLink Revolve 是 Bose Corporation 的商标。

©2024 Bose Corporation. 未经事先书面许可，不得复制、修改、发行或以其他方式使用本资料的任何部分。

## 许可披露

要查看作为 Bose 550 条形音箱产品的组件随附的第三方软件包的许可披露：

1. 长按遥控器上的播放/暂停按钮 ▷|| 和音量上调按钮 + 5 秒。
2. 将一根 USB 线缆连接到条形音箱背面的 SERVICE（服务）连接器。
3. 将连接线的另一端连接到计算机。
4. 在计算机的浏览器窗口中输入 <http://203.0.113.1/opensource> 即可显示 EULA 和许可披露。

## 有毒或有害物质或元素的名称及成分

零件名称	有毒或有害物质和元素					
	铅 (Pb)	汞 (Hg)	镉 (Cd)	六价铬 (CR(VI))	多溴化联苯 (PBB)	多溴二苯醚 (PBDE)
印刷电路板	X	0	0	0	0	0
金属零件	X	0	0	0	0	0
塑料零件	0	0	0	0	0	0
扬声器	X	0	0	0	0	0
线缆	X	0	0	0	0	0
此表格符合 SJ/T 11364 条款。						
0：表示此零件中所有同类物质包含的有毒或有害物质低于 GB/T 26572 中的限定要求。						
X：表示此零件使用的同类物质中至少有一种包含的有毒或有害物质高于 GB/T 26572 中的限定要求。						



## 請閱讀並保管好所有安全、安全性和使用指示。

有關 Bose Soundbar 550（包括配件和替換件）的更多資訊，請參閱 [support.Bose.com/SB550C](http://support.Bose.com/SB550C) 上的使用者指南或聯絡 Bose 客戶服務處以獲取印刷版。

### 重要安全指示

閱讀這些指示。

只能用乾布清潔。

請勿堵塞任何通風口。請按照製造商的指示安裝。

只能使用製造商指定的附件/配件。

任何維修事宜均請向合格的人員諮詢。如果本裝置有任何損壞，均需進行維修，例如電源線或插頭受損；液體濺入或物體落入裝置內；本裝置受雨淋或受潮、不能正常工作或跌落。

### 警告/小心



此符號表示產品外殼內存在未絕緣的危險電壓，可能造成觸電危險。



此符號表示本指南中提供了重要的操作和維護指示。



請勿吞嚥電池，存在化學灼傷危險。此產品提供的遙控器中包含一個鈕扣式電池。若吞入鈕扣式電池，會在 2 小時內造成嚴重體內灼傷，並可能導致死亡。不要讓兒童接觸新的

和用過的電池。如果電池倉沒有關緊，請停止使用遙控器並且不要讓兒童接觸。如您認為電池可能已被吞入或被塞入體內的任何部位，請立即就醫。為了避免爆炸、火災或化學灼傷，請小心替換電池，只能使用有關機構認可的（例如：UL）CR2032 或 DL2032 3 伏鋰電池。正確並及時處理用過的電池。請勿對其充電、拆解、加熱到 212°F (100°C) 以上或焚化。



包含小零件，可能導致窒息危險。不適合 3 歲以下的兒童使用。



本產品含有磁性材料。諮詢醫生了解此裝置是否會影響植入式醫療裝置。

- 為了減少火災或電擊危險，請勿使本產品暴露在雨中，受液體淋濺、噴灑，或暴露在潮濕環境中，也不得將裝有液體的物體（如花瓶等）置於本產品上或本產品附近。
- 保持產品遠離火源和熱源請勿將明火火源（如點燃的蠟燭）置於本產品上或靠近本產品。
- 未經授權切勿擅自改裝本產品。
- 切勿為此產品使用逆變器。
- 請勿在汽車或船舶上使用本產品。
- 如果將電源插頭或裝置聯結器作為斷路裝置，則斷路裝置應保持可隨時還原工作的狀態。
- 只能使用以下硬體安裝本產品：Bose 條形音箱托架。
- 放置產品時，請確保它沒有阻塞電視或監視器上的任何通風孔。請參閱電視或監視器隨附的使用者指南，並按照製造商的指示進行安裝。
- 由於有通風需求，Bose 不推薦把產品放置在有限的空間中，例如壁封閉式櫥櫃。
- 請勿將其放置或安裝在任何熱源旁，例如壁爐、暖氣片、熱調節裝置、火爐或可產生熱量的其他裝置（包括放大器）。
- 請將電池存放於兒童無法取得之處。
- 若處理不當，電池可能導致著火或化學灼傷。請勿對其充電、拆解、加熱或焚燒。
- 如未妥善處理、更換不當或更換為不正確的類型，本產品所用電池可能導致著火、爆炸或化學灼傷。

### 監管與法律資訊



廢電池請回收



Li-ion

**生產日期：**序號中第八位數字表示生產年份；「2」表示 2012 年或 2022 年。

**進口商：**Bose 電子（上海）有限公司，上海市閔行區顧戴路 2337 號望樹商業城塔樓 D 第 6 層（郵編：201100）

**輸入額定：**100 - 240V ~ 50/60Hz, 100W

**型號：**439269.CMIIT ID 位於條形音箱背面的產品標籤之上。

## 安全性資訊



本產品能夠接收來自 Bose 的自動安全性更新。要接收自動安全性更新，您必須完成 Bose 音樂應用程式中的產品設定流程並將產品連接至網際網路。**如果您沒有完成設定流程，您需要自行安裝 Bose 屆時提供的安全性更新。**

可在以下網址查看 **Bose 隱私權政策**：

[worldwide.bose.com/privacypolicy](http://worldwide.bose.com/privacypolicy)

本產品由 Bose 提供有限保固，詳見

[worldwide.bose.com/Warranty](http://worldwide.bose.com/Warranty)

Apple、Apple 標誌、Apple Music 以及 AirPlay 是 Apple Inc. 在美國和其他國家註冊的商標。App Store 是 Apple Inc. 的服務標記。

使用「Apple AirPlay 專用」標記表示此附件的設計專門用來與標記中認定的技術配合使用，並且通過了開發商的認證，符合 Apple 的效能標準。

Bluetooth® 文字標記和標誌是由 Bluetooth SIG, Inc. 所擁有的註冊商標，Bose Corporation 對上述標記的任何使用都遵守授權規定。

 Dolby、Dolby Atmos 以及雙 D 符號是 Dolby Laboratories Licensing Corporation 的商標。經 Dolby Laboratories 的授權製造。尚未發表的機密作品。Copyright © 2012-2021 Dolby Laboratories。保留所有權利。

Android 是 Google LLC. 的商標。

 HDMI、HDMI High-Definition Multimedia Interface、HDMI 商業外觀和 HDMI 標誌是 HDMI Licensing Administrator, Inc. 的商標或註冊商標。

此產品受 Microsoft 特定智慧財產權的保護。未經 Microsoft 授權，禁止超出此產品的範圍之外使用或分發此技術。

QuickSet 標記是 Universal Electronics Inc. 在美國和其他國家/地區的註冊商標。© UEI 2000-2023

Wi-Fi 是 Wi-Fi Alliance® 的註冊商標。

Bose、QuietComfort、SimpleSync 和 SoundLink Revolve 是 Bose Corporation 的商標。

©2024 Bose Corporation。未經事先書面許可，不得複製、修改、發行或以其他方式使用本指南的任何部分。

## 許可揭露

要查看作為 Bose Soundbar 550 產品的元件隨附的第三方套裝軟體的授權揭露：

1. 按住遙控器上的「播放/暫停」按鈕 ▷|| 和音量上調按鈕 +5 秒鐘。
2. 將一根 USB 連接線連接到條形音箱背面的 SERVICE（服務）連接器。
3. 將連接線的另一端連接到電腦。
4. 在電腦的瀏覽器視窗中輸入 <http://203.0.113.1/opensource> 即可顯示 EULA 和授權揭露。

設備名稱：電動揚聲器，型號：439269

限用物質及其化學符號

單元	鉛 (Pb)	汞 (Hg)	鎘 (Cd)	六價鉻 (Cr+6)	多溴聯苯 (PBB)	多溴二苯醚 (PBDE)
印刷電路板	-	○	○	○	○	○
金屬零件	-	○	○	○	○	○
塑膠零件	○	○	○	○	○	○
揚聲器	-	○	○	○	○	○
連接線	-	○	○	○	○	○

備考 1：「○」係指該項限用物質之百分比含量未超出百分比含量基準值。

備考 2：「-」係指該項限用物質為排除項目。







**[support.Bose.com/SB550C](https://support.Bose.com/SB550C)**



**[worldwide.Bose.com/Warranty](https://worldwide.Bose.com/Warranty)**



877986-0030