



L1 Pro8 和 L1 Pro16

便携式线性阵列扬声器系统

用户指南

请阅读并保留所有安全、安全性和使用说明。


重要安全说明



Bose Corporation 特此声明，本产品严格遵守 2014/53/EU 指令和其他所有适用的欧盟指令要求中的基本要求和和其他相关规定。您可以从以下网址找到完整的合规声明：www.Bose.com/compliance。

本产品符合所有适用的 2016 电磁兼容性法规和所有其他适用的英国法规。符合声明全文载于：www.Bose.com/compliance

Bose Corporation 在此声明，本产品严格遵守 2017 无线电设备法规的基本要求和所有其他适用的英国法规。符合声明全文载于：www.Bose.com/compliance

1. 请阅读这些说明。
2. 请保留这些说明。
3. 请注意所有警告。
4. 请遵守所有说明。
5. 请勿在近水区域使用本设备。
6. 只能使用干布进行清洁。
7. 请勿堵塞任何通风口。请按照制造商的说明进行安装。
8. 请勿安装在任何热源旁，例如暖气片、热调节装置、火炉或可产生热量的其他设备（包括功率放大器）。
9. 请勿使极性插头或接地插头丧失安全保护作用。极性插头有两个插脚，其中的一个插脚较另一个宽些。接地插头有两个插脚和一个接地插脚。较宽的插脚或接地插脚起安全保护作用。如果所提供的插头不适合您的插座，请与电工联系以更换旧插座。
10. 防止踩踏或挤压电源线，尤其是插头、电源插座以及设备上的出口位置。
11. 只能使用制造商指定的附件/配件。
12.  只能使用制造商指定的或随本设备一起销售的推车、支架、三角架、托架或工作台。如果使用推车，则在移动推车/设备时应格外小心，以免因倾倒是造成伤害。
13. 在雷雨天气或长时间不用时，请拔下本设备的插头。
14. 任何维修事宜均应向专业人员咨询。如果设备有任何损坏，均需进行维修，例如电源线或插头受损、液体溅入或物体落入设备内、设备受淋或受潮、不能正常工作或跌落。

警告/小心



此符号表示产品外壳内存在未绝缘的危险电压，可能会造成触电危险。



此符号表示本指南中有重要操作和维护说明。



包含可能导致窒息危险的小部件。不适合 3 岁以下的儿童使用。



本产品含有磁性材料。有关这是否会影响到您的植入式医疗器械，请咨询您的医生。



仅可在海拔低于 2000 米的地区使用。

- 未经授权切勿改装本产品。
- 请勿在汽车或船舶上使用本产品。
- 使用时不要将本产品放置在密闭空间中，比如墙洞或封闭式橱柜。
- 请勿将支架或产品放置或安装在任何热源旁边，比如火炉、暖气片、热调节装置或其他可产生热量的设备（包括功放）。

- 请将本产品放置到远离火源和热源的地方。请勿将明火火源（如点燃的蜡烛）置于本产品上或本产品附近。
- 为降低失火或电击风险，请勿使本产品受雨淋或受潮。
- 本产品不得受液体淋溅或喷洒，不得将装有液体的物体（如花瓶等）置于本产品上或本产品附近。
- 请勿将本产品与逆变器配合使用。
- 在将插头插入电源插座之前，请提供接地连接或确保插座包含保护性的接地连接。
- 如果将电源插头或设备耦合器作为断路设备，那么此类断路设备应当保持可以随时恢复工作的状态。

规范信息

产品电源状态表

根据能源相关产品的生态设计要求指令（2009/125/EC）和 2020 年能源相关产品能源信息（修订）（欧盟出口）生态设计条例，本产品符合下列规范或文件：条例 (EC) 1275/2008 号（根据条例 (EU) 801/2013 号修订）。

| 必要的电源状态信息 | 电源模式 | |
|-----------------------------------------------------|--------------------------------------------------|------|
| | 待机 | 网络待机 |
| 在 230V/50Hz 输入的情况下，指定电源模式下的功耗 | ≤ 0.5 W | 不适用 |
| 设备等待多长时间自动切换入模式 | 4 小时 | 不适用 |
| 在 230V/50Hz 输入的情况下，若所有有线网络端口已连接且所有无线网络端口已激活，网络待机的功耗 | 不适用 | |
| 网络端口取消激活/激活流程。取消激活所有网络将启用待机模式。 | * 此产品不会将联网待机模式用于蓝牙连接，也无法通过 Wi-Fi® 或以太网将此产品配置到网络。 | |

| | L1 Pro8 | L1 Pro16 |
|------------------|-------------------------------------|-------------------------------------|
| 尺寸（高 × 宽 × 深） | 200 × 31.7 × 45.6 厘米 | 201.1 × 35.5 × 45.6 厘米 |
| 净重 | 17.4 千克 | 23.0 千克 |
| 输入额定 | 100-240 VAC, 1 A, 50/60 Hz | 100-240 VAC, 3 A, 50/60 Hz |
| 初始开机浪涌电流 | 120 V 时为 15.8 A; 230 V 时为 30.1 A | 120 V 时为 15.7 A; 230 V 时为 28.4 A |
| 交流电源中断 5 秒后的浪涌电流 | 120 V 时为 1.2 A; 230 V 时为 19.4 A | 120 V 时为 2.4 A; 230 V 时为 8.1 A |

您在安装和操作本设备时，身体应距离辐射体至少 20 厘米。

产品标志位于产品底部。

型号：431389L8 / 431389L16。CMIIT ID 位于产品底部。

CAN ICES-3(B)/NMB-3(B)

产生电噪声的产品相关信息（美国 FCC 合规声明）

注意：本设备已经过测试，符合 FCC 规则第 15 部分有关 B 类数字设备的各项限制。这些限制性规定旨在防范安装在住宅中的设备产生有害干扰。本设备会产生、使用并辐射射频能量，如果不按照说明安装和使用，则可能会对无线电通讯造成有害干扰。然而，即使按照说明安装，也不能保证在某

些情况下不会发生干扰。如果本设备确实对无线电或电视接收造成有害干扰（可通过关闭和打开本设备来确定），用户可尝试采取以下一种或多种措施来纠正干扰：

- 调整接收天线的方向或位置。
- 增大本设备和功放接收机的间距。
- 将本设备和功放接收机的电源线插入不同线路上的插座中。
- 请咨询经销商或有经验的广播/电视技术人员以获得帮助。

未经 Bose Corporation 明确批准，擅自改装本设备会使用户操作本设备的权利失效。

本设备符合 FCC 规则第 15 部分规定和 ISED Canada license-exempt RSS 标准。本设备在操作时必须满足以下两个条件：(1) 本设备不能造成有害干扰；(2) 本设备必须能够承受接收到的任何干扰，包括导致意外操作的干扰。

欧洲：

工作频段为 2400 至 2483.5 MHz。

最大传输功率低于 20 dBm EIRP。

最大传输功率低于规定限值，因此不需要 SAR 测试，也不适用相关法规。



此符号表示不得将本产品作为生活垃圾丢弃，应将其送至相关回收部门循环利用。正确处理和回收有助于保护自然资源、人类健康和环境。想要获得更多关于此产品的处理和回收的信息，请联系当地市政当局、垃圾处理服务部门或您购买此产品的门店。

低功率射頻器材技術規範

取得審驗證明之低功率射頻器材，非經核准，公司、商號或使用者均不得擅自變更頻率、加大功率或變更原設計之特性及功能。低功率射頻器材之使用不得影響飛航安全及干擾合法通信；經發現有干擾現象時，應立即停用，並改善至無干擾時方得繼續使用。前述合法通信，指依電信管理法規定作業之無線電通信。低功率射頻器材須忍受合法通信或工業、科學及醫療用電波輻射性電機設備之干擾。

| 有毒或有害物质或元素名称及成分 | | | | | | |
|-------------------------------------------------------------------------------------------------------------------------------------------|--------|--------|--------|--------------|-------------|--------------|
| 有毒或有害物质和元素 | | | | | | |
| 零件名称 | 铅 (Pb) | 汞 (Hg) | 镉 (Cd) | 六价铬 (CR(VI)) | 多溴化联苯 (PBB) | 多溴二苯醚 (PBDE) |
| 印刷电路板 | X | 0 | 0 | 0 | 0 | 0 |
| 金属零件 | X | 0 | 0 | 0 | 0 | 0 |
| 塑料零件 | 0 | 0 | 0 | 0 | 0 | 0 |
| 扬声器 | X | 0 | 0 | 0 | 0 | 0 |
| 线缆 | X | 0 | 0 | 0 | 0 | 0 |
| 此表格依据 SJ/T 11364 的要求制定。 0: 表示此零件中所有均质材料所包含的此类有毒或有害物质均低于 GB/T 26572 中的限定要求。 X: 表示此零件所用全部均质材料中至少有一种包含的这种有毒或有害物质高于 GB/T 26572 标准的限定要求。 | | | | | | |



生产日期：序列号中第八位数字表示生产年份；“0”表示 2010 年或 2020 年。

进口商：博士视听系统（上海）有限公司，上海市闵行区古岱路 2337 号 D 座 6 层，201100 | Bose Products B.V., Gorslaan 60, 1441 RG Purmerend, The Netherlands | Bose de México S. de R.L. de C.V., Avenida Prado Sur #150, Piso 2, Interior 222 y 223, Colonia Lomas de Chapultepec V Sección, Miguel Hidalgo, Ciudad de México, C.P. 11000 电话：+5255 (5202) 3545 | Bose 有限公司 (H.K.), 台北市民生东路 3 段 10 号 9F 10480, 电话：+886-2-2514 7676 | Bose Limited, Bose House, Quayside Chatham Maritime, Chatham, Kent, ME4 4QZ, United Kingdom

Bose Corporation 总部：1-877-230-5639

Apple 和 Apple 标志是 Apple Inc. 在美国和其他国家/地区注册的商标。App Store 是 Apple Inc. 的服务标志。

Bluetooth®（蓝牙）文字标记和徽标是 Bluetooth SIG, Inc. 所拥有的注册商标，Bose Corporation 对上述标记的任何使用已获许可。

“Google Play”是 Google LLC 的商标。

Wi-Fi® 是 Wi-Fi Alliance® 的注册商标。

Bose、B 徽标、L1 以及 ToneMatch 是 Bose Corporation 的商标。

所有其他商标均是其各自所有者的财产。

可在 worldwide.Bose.com/privacypolicy 查看 **Bose 隐私政策**

本产品由 Bose 提供有限质保，可查看：worldwide.Bose.com/Warranty

©2024 Bose Corporation。未经事先书面许可，不得复制、修改、发行或以其它方式使用本指南的任何部分。

请填写以下内容，留作记录。

序列号和型号位于产品标签和产品底部。

序列号：_____

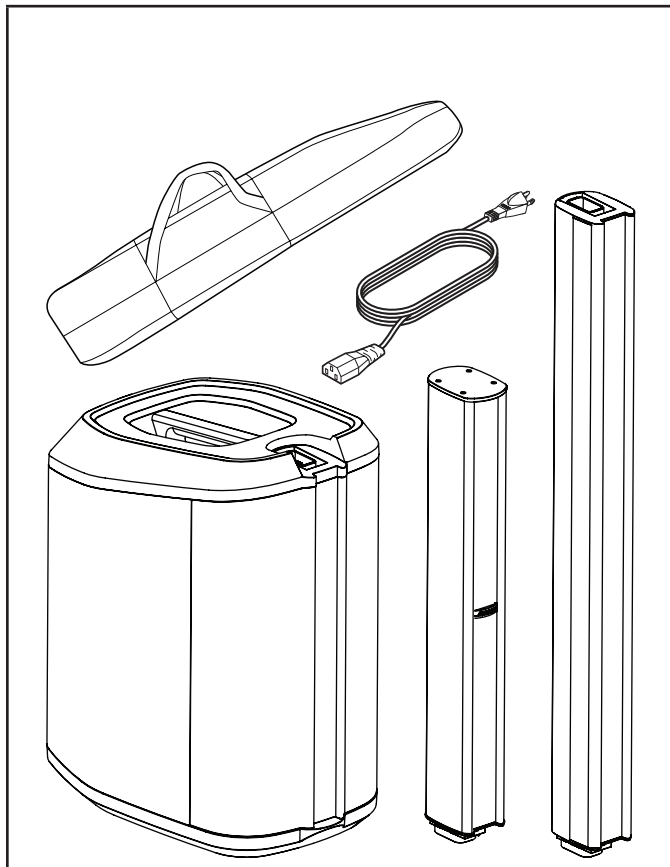
型号：_____

| | |
|---------------------------|-----------|
| 概述 | 5 |
| 包装清单..... | 5 |
| 可选配件..... | 5 |
| 系统设置 | 6 |
| 连接和控制..... | 6 |
| 组装系统..... | 7 |
| 连接电源..... | 8 |
| 自动关机/低功耗待机..... | 8 |
| 连接音源..... | 8 |
| 通道 1 和 2 控制..... | 8 |
| 通道 3 控制..... | 9 |
| Bose 应用程序控件..... | 9 |
| 其他调整..... | 10 |
| 通道静音..... | 10 |
| 幻象电源..... | 10 |
| 系统均衡..... | 10 |
| 系统搭建方式..... | 11 |
| 独奏音乐家..... | 11 |
| 使用移动设备的音乐家..... | 12 |
| 乐队..... | 12 |
| 使用 T8S 混音台的音乐家..... | 13 |
| 使用 T4S 混音台的音乐家 (立体声)..... | 13 |
| DJ (立体声)..... | 14 |
| 使用 Sub1 的 DJ..... | 14 |
| 音乐家 (双单通道)..... | 15 |
| 使用 S1 Pro 返听扬声器的音乐家..... | 15 |
| 维护与保养 | 16 |
| 清洁您的 L1 Pro..... | 16 |
| 故障排除..... | 16 |

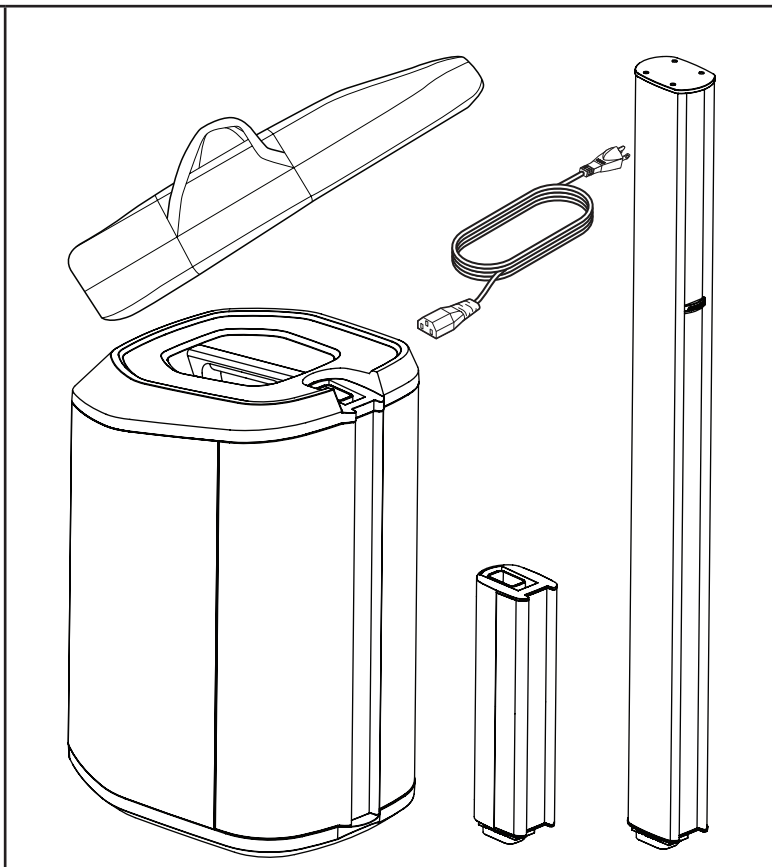
概述

包装清单

L1 Pro8



L1 Pro16



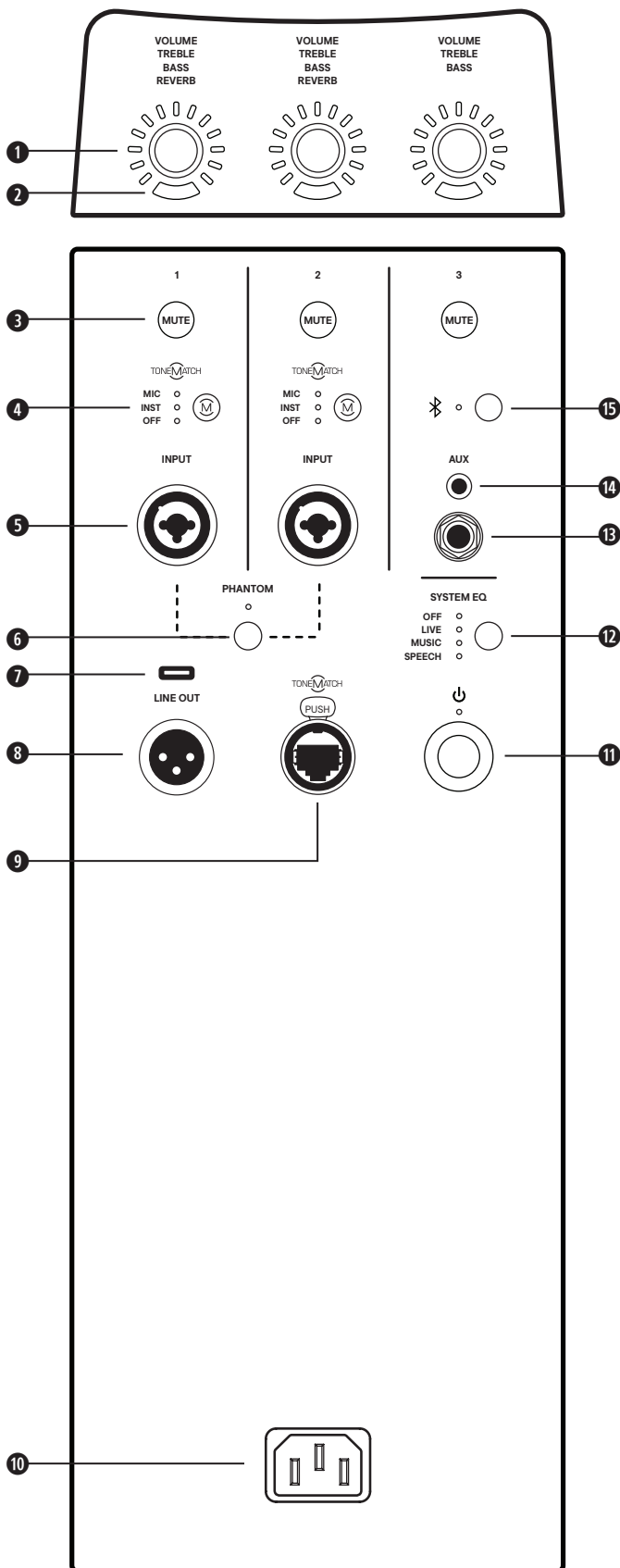
可选配件

- L1 Pro8 系统包
- L1 Pro16 系统拖轮箱
- L1 Pro8/Pro16 保护套

如需了解 L1 Pro 配件的其他信息，请访问 GLOBAL.BOSE.COM。

系统设置

连接和控制

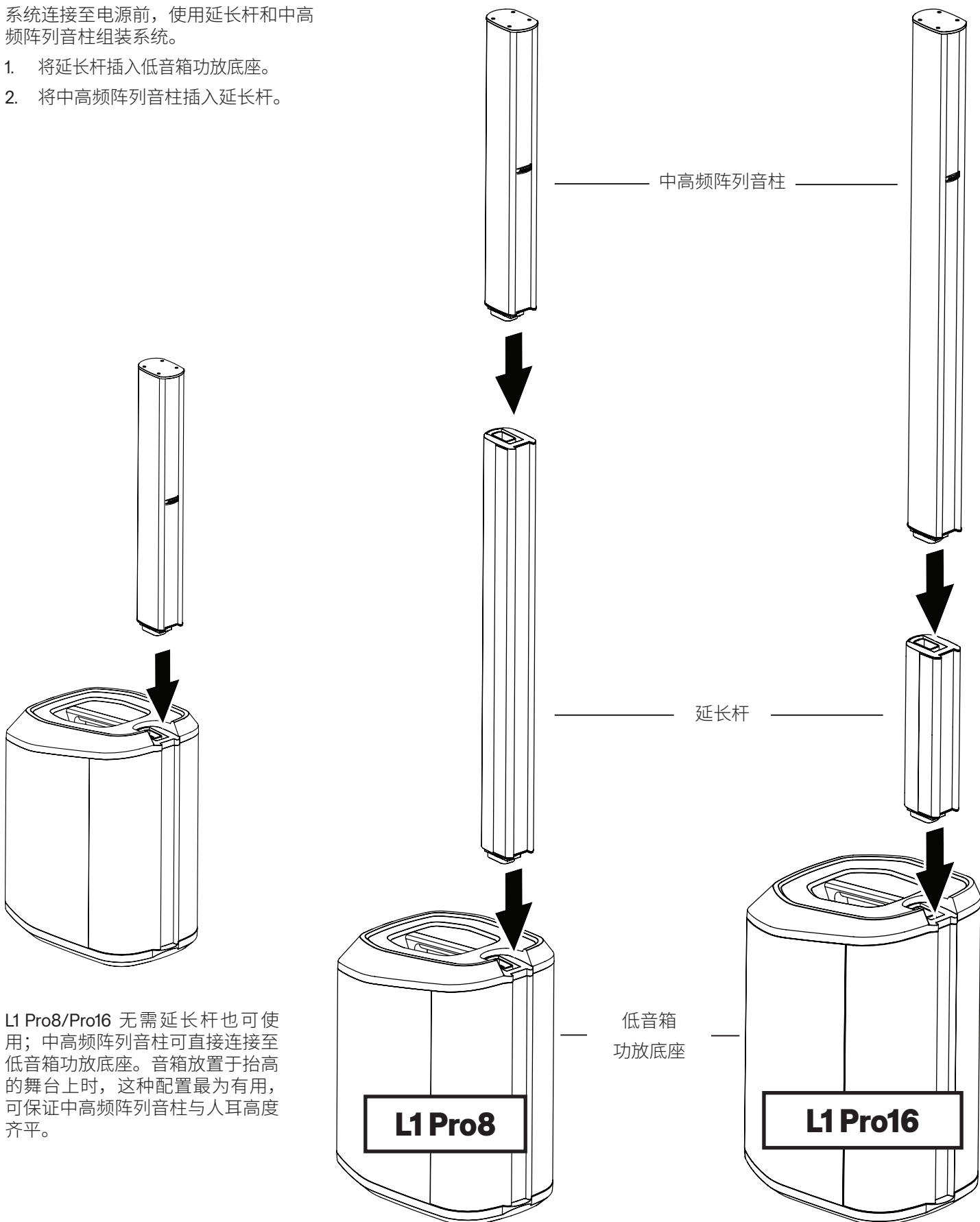


- ❶ **通道参数控件：**为对应通道调节音量大小、高音、低音或者混响。按下控件可切换参数；旋转控件可对您所选的参数进行调整。
- ❷ **信号/削波指示灯：**如果存在信号，LED 将会亮起绿灯，如果信号削波或系统启动限幅将会亮起红灯。调低通道或信号音量以免信号削波或限幅。
- ❸ **通道静音：**将单个通道的输出设为静音。按下按钮将通道静音。静音时，按钮将会亮起白灯。
- ❹ **通道 ToneMatch 按钮：**为对应通道选择 ToneMatch 预设。将 **MIC** 用于麦克风并将 **INST** 用于原声吉他。选中时将亮起相应的白灯。
- ❺ **通道输入：**模拟输入用于连接麦克风 (XLR)、乐器 (TS 非平衡) 或线路电平 (TRS 平衡) 连接线。
- ❻ **幻象电源：**按下按钮将 48 V 幻象电源应用于通道 1 和 2。应用幻象电源时将亮起白灯。
- ❼ **USB 端口：**USB-C 接口用于 Bose 售后服务。
注意：此端口与 Thunderbolt 3 连接线不兼容。
- ❽ **XLR 线路输出：**使用 XLR 连接线将线路电平输出连接至 Sub1/Sub2 或其它低音箱。
- ❾ **ToneMatch 端口：**通过 ToneMatch 线缆将您的 L1 Pro 连接至 T4S 或 T8S ToneMatch 数字混音台。
注意：请勿连接至电脑或手机网络。
- ⓫ **电源输入：**IEC 电源线连接。
- ⓬ **待机按钮：**按下按钮打开 L1 Pro。系统开启时将亮起白灯。
- ⓭ **系统 EQ：**按下按钮滚动选择适于当前情况使用的主均衡。选中时将亮起相应的白灯。
- ⓮ **TRS 线路输入：**使用 6.4 毫米的 TRS 连接线连接线路电平音源。
- ⓯ **辅助线路输入：**使用 3.5 毫米的 TRS 连接线连接线路电平音源。
- ⓰ **蓝牙配对按钮：**设置与支持蓝牙的设备配对。当 L1 pro 可被发现时将闪烁蓝灯；当设备配对成功进行无线传输时常亮白灯。

组装系统

系统连接至电源前，使用延长杆和中高频阵列音柱组装系统。

1. 将延长杆插入低音箱功放底座。
2. 将中高频阵列音柱插入延长杆。



L1 Pro8/Pro16 无需延长杆也可使用；中高频阵列音柱可直接连接至低音箱功放底座。音箱放置于抬高的舞台上时，这种配置最为有用，可保证中高频阵列音柱与人耳高度齐平。

连接电源

1. 将电源线插入 L1 Pro 上的**电源输入**。
2. 将电源线的另一端插入带电的电源插座。

注意：连接音源之前请勿打开系统电源。详情请查阅下方的**连接音源**。

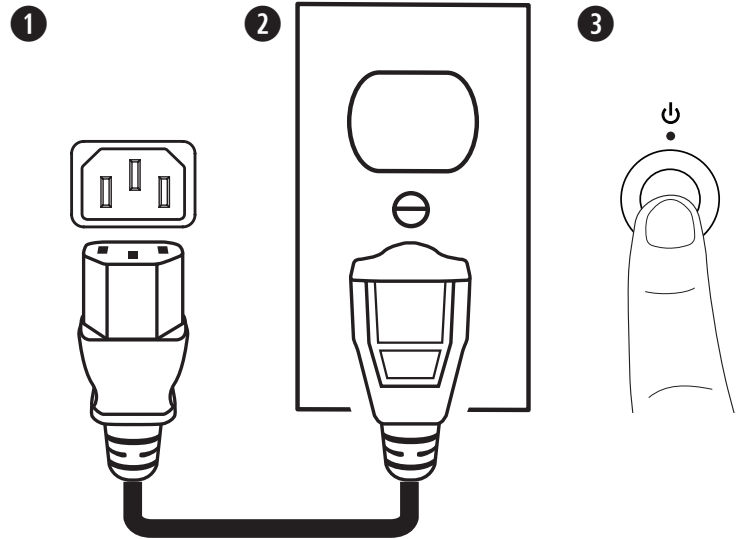
3. 按下**待机按钮**。系统开启时将亮起白灯。

注意：按住**待机按钮** 10 秒钟，将系统重置为出厂设置。

自动关机/低功耗待机

如果超过 4 小时不使用，L1 Pro 将会进入自动关机/低功耗待机模式以省电。如需从自动关机/低功耗待机模式中唤醒系统，请按下**待机按钮**。

注意：按住所有的三个通道参数控件 10 秒钟，或通过 Bose 应用程序中的设置页面，可禁用自动关机/低功耗待机模式。重复此步骤可启用自动关机/低功耗待机模式。禁用自动关机/低功耗待机模式将导致不使用 L1 Pro 时的能耗增加。

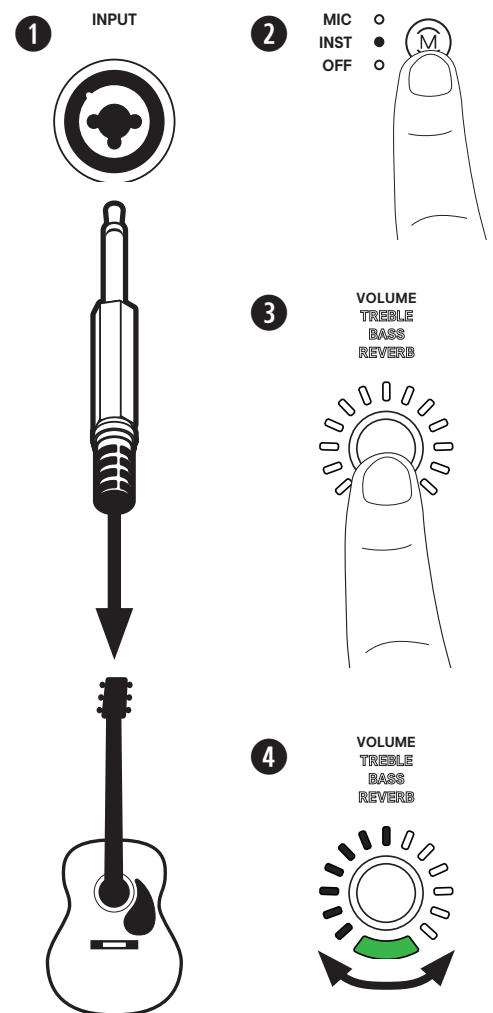


连接音源

通道 1 和 2 控制

通道 1 和 2 用于麦克风、吉他、键盘或其他乐器。通道输入适用于各种输入类型，当声道音量设置为对应的输出电平时，将会产生适当的增益暂存以最大限度地降低噪声。

1. 使用适合的连接线将音源连接至**通道输入**。
2. 应用 ToneMatch 预设—优化麦克风或其他乐器的音效—按住**通道 ToneMatch 按钮**直至所选的预设亮灯。将 **MIC** 用于麦克风并将 **INST** 用于木吉他和其他乐器。如果您不想应用预设，请使用 **OFF**。
注意：使用 Bose 应用程序从 ToneMatch 库中选择自定义预设。选择自定义预设时，相应的 LED 将呈绿色亮起。
3. 按下**通道参数控件**选择参数进行修改。选中时参数名称将亮起白灯。
4. 旋转**通道参数控件**以调整所选参数。参数灯将指示所选参数的大小。
注意：选择**混响**时，按住控件 2 秒钟以静音混响。旁通混响时，**混响**将闪烁白灯。如需取消混响，请选择**混响**同时按住 2 秒钟。混响静音将在系统电源关闭后重置。



通道 3 控制

通道 3 用于支持蓝牙的设备和线路电平音频输入。

蓝牙配对

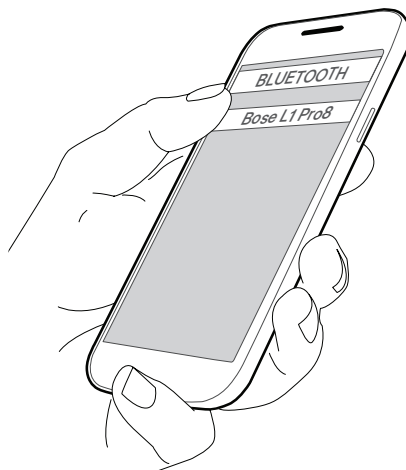
以下步骤介绍如何以手动方式连接支持蓝牙的设备，以进行无线音频传输。

您可以使用 Bose 应用程序访问其他设备控件。有关 Bose 应用程序的更多信息，请参阅下面的 **Bose 应用程序控件**。

1. 打开移动设备上的蓝牙功能。
2. 按住**蓝牙配对按钮** 2 秒钟。准备配对时，将闪烁蓝灯。



3. 您的 L1 Pro 在您移动设备的设备列表中显示。从设备列表中选择您的 L1 Pro。当设备成功配对时，将常亮白灯。



注意：在使用时某些通知可能会在系统中听到。为避免该类情况，请禁用已连接设备上的通知。启用飞行模式以防止呼叫/消息通知中断音频。

TRS 线路输入

单通道输入。使用 6.4 毫米的 TRS 连接线连接线路电平音源，例如混音器或乐器音效。

辅助线路输入

立体声输入。使用 3.5 毫米的 TRS 连接线连接线路电平音源，例如移动设备或笔记本电脑。

Bose 应用程序控件

下载 Bose 应用程序进行其他设备控制及音频流媒体无线传输。下载后，按照应用程序中的说明连接您的 L1 Pro。有关如何使用 Bose 应用程序的具体信息，请参阅应用程序内帮助。



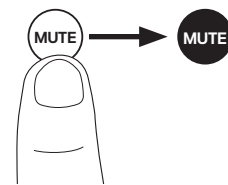
特点

- 调节通道音量
- 调整通道混音器参数
- 调整系统均衡
- 启用通道静音
- 启用混响静音
- 启用幻象电源
- 访问 ToneMatch 预设库
- 保存场景

其他调整

通道静音

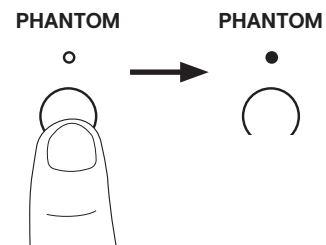
按下**通道静音**可将单个通道的音频静音。通道静音时，按钮将亮起白灯。再次按下按钮取消通道静音。



幻象电源

按下**幻象电源**按钮将 48 V 电源应用于通道 1 和 2。应用幻象电源时将亮起白灯。使用电容式麦克风时应使用幻象电源。再次按下按钮以关闭幻象电源。

注意：幻象电源将只会影响使用 XLR 连接线连接的**输入通道**。

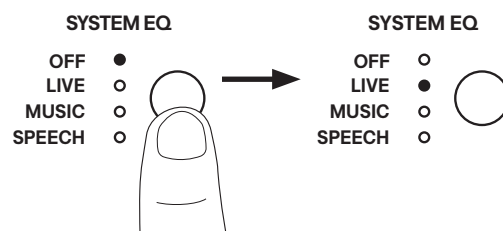


系统均衡

按下**系统均衡**按钮选择系统均衡，直至所需均衡对应的 LED 亮起白灯。选择 **OFF**、**LIVE**、**MUSIC** 以及 **SPEECH** 功能。重启 L1 Pro 后，均衡依然是您之前选中的状态。

注意：系统均衡效果仅影响低音箱/中高频阵列的音频。

系统均衡不会影响 **XLR 线路输出**的音频。

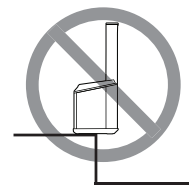


系统搭建方式

L1 Pro8/Pro16 系统可放置在地板或升高的舞台上。在升高的舞台上使用系统时，请不要使用延长杆组装系统（请参阅第 7 页上的**组装系统**）。



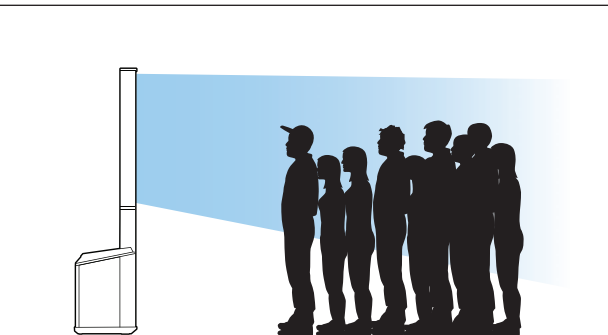
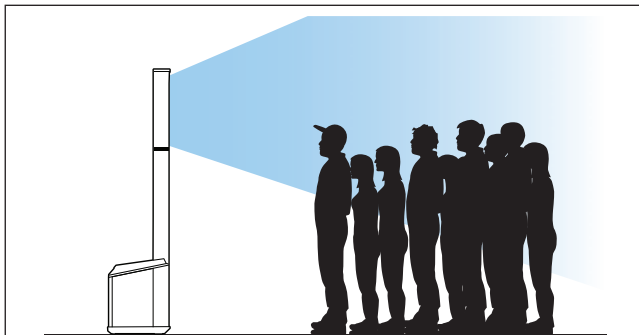
警告： 请勿将设备放置在不稳固的位置。设备或将不稳定，导致危险状况，进而致人受伤。



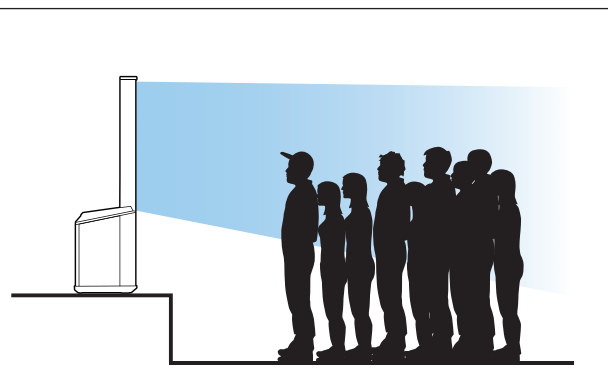
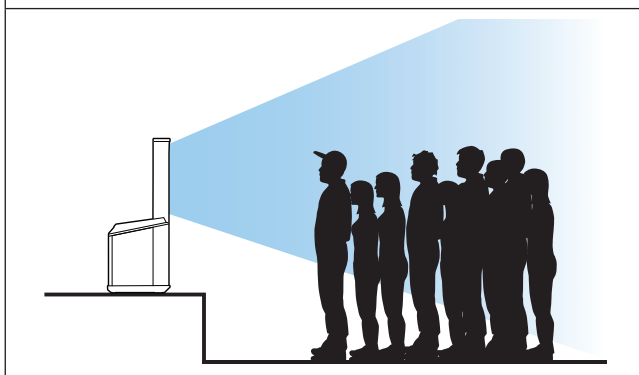
L1 Pro8

L1 Pro16

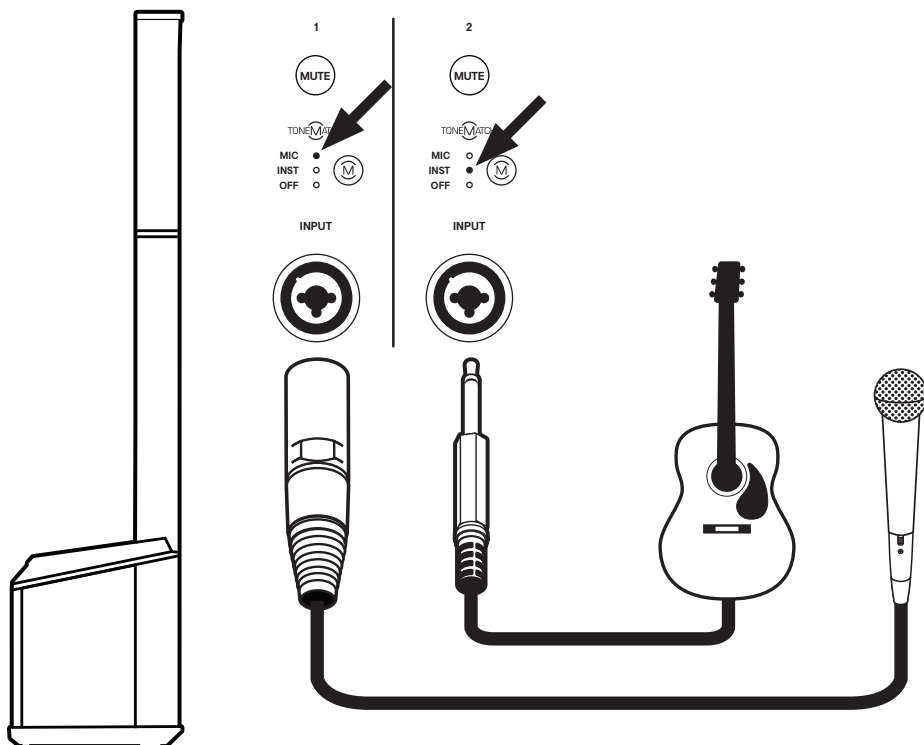
地板



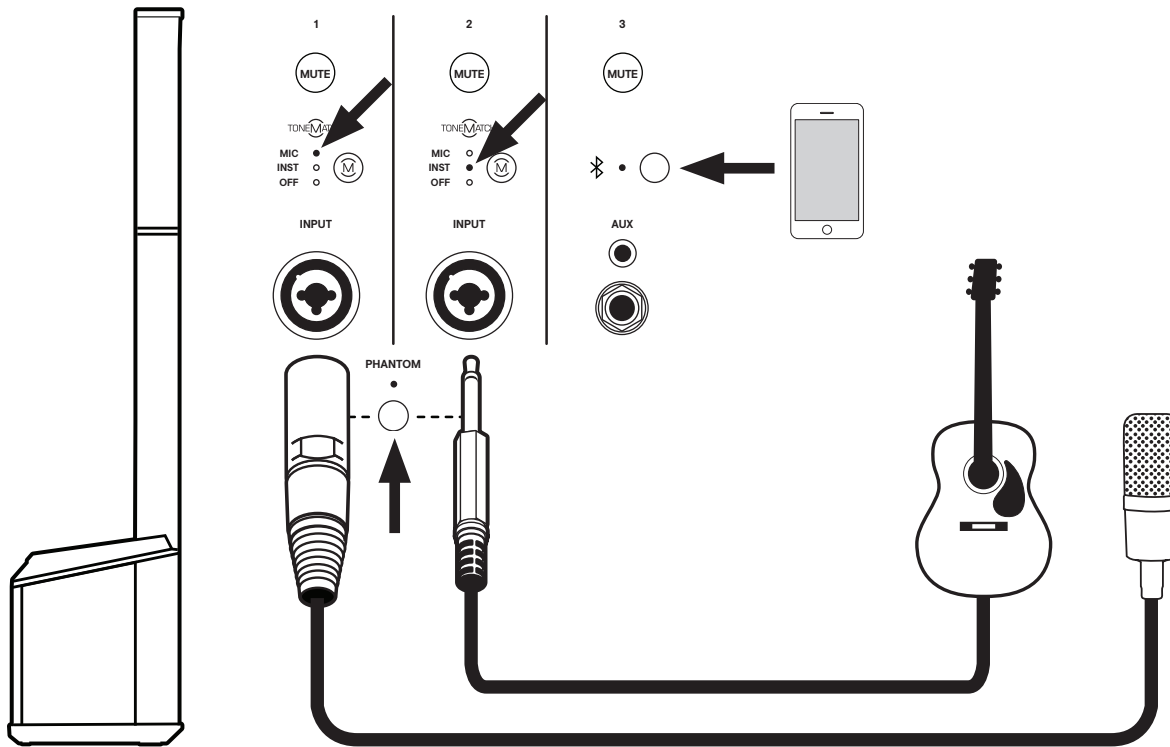
舞台



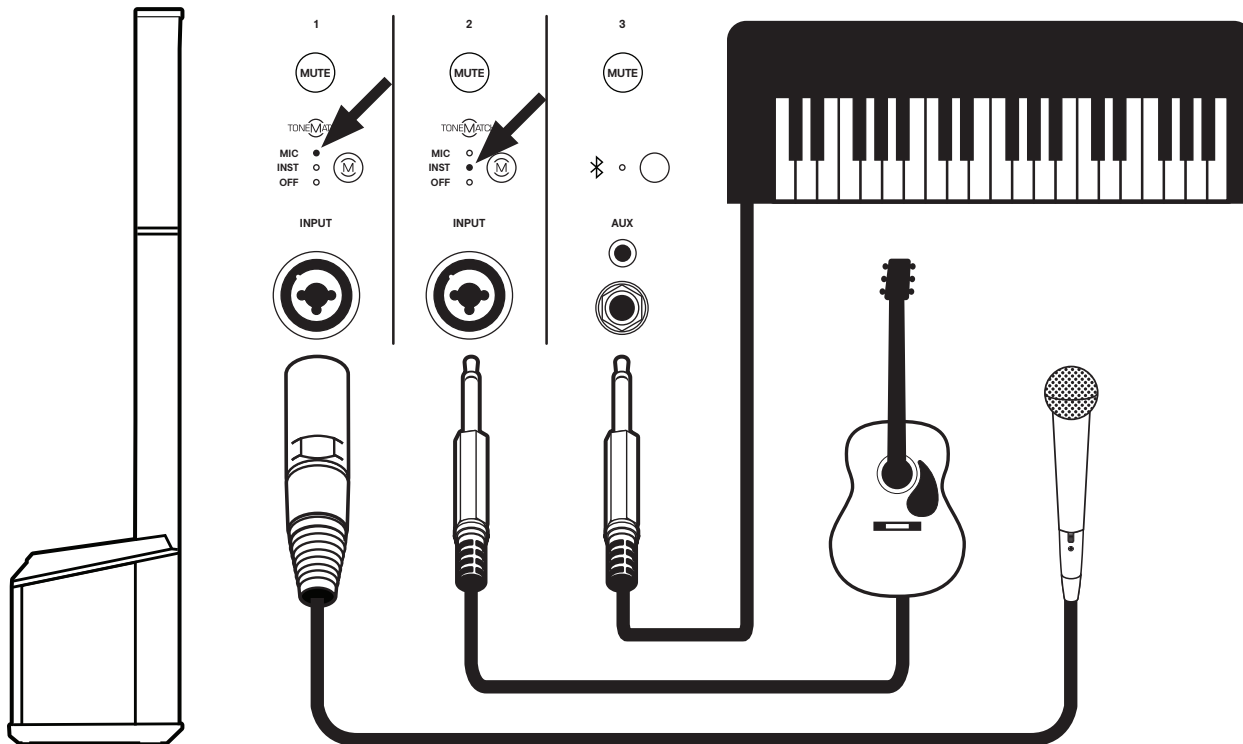
独奏音乐家



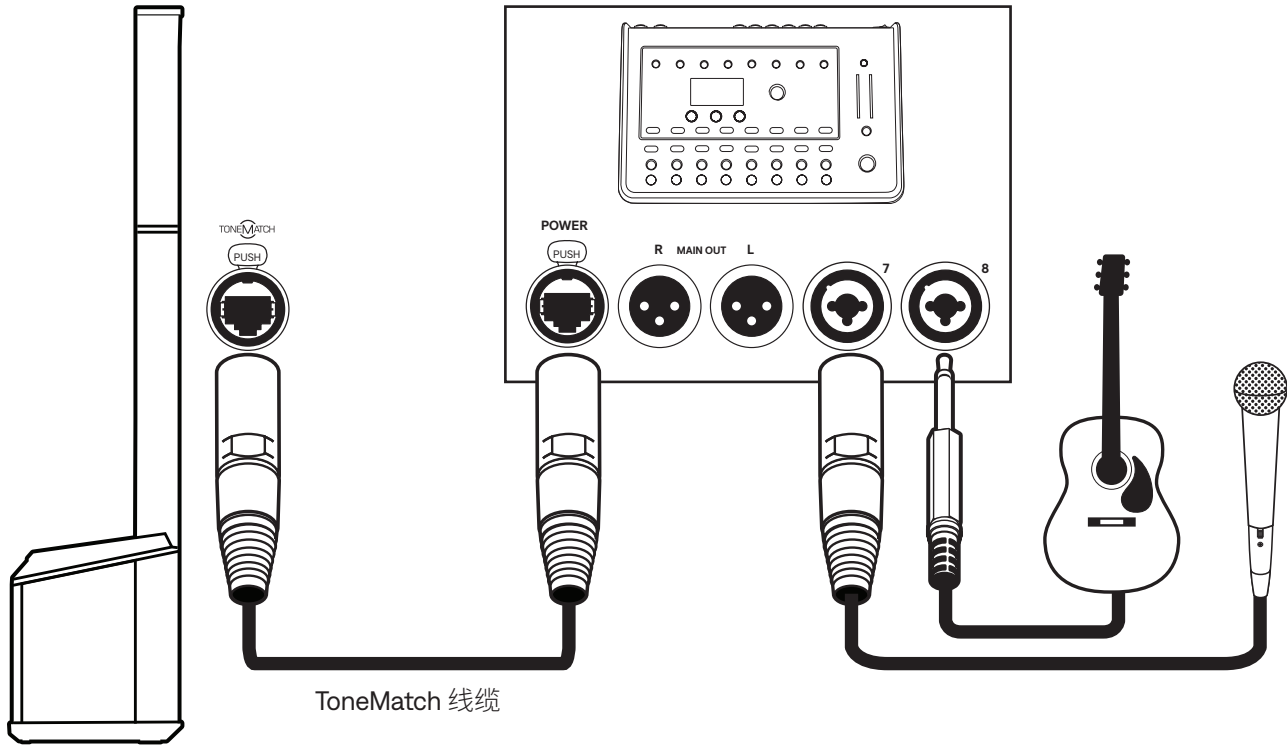
使用移动设备的音乐家



乐队

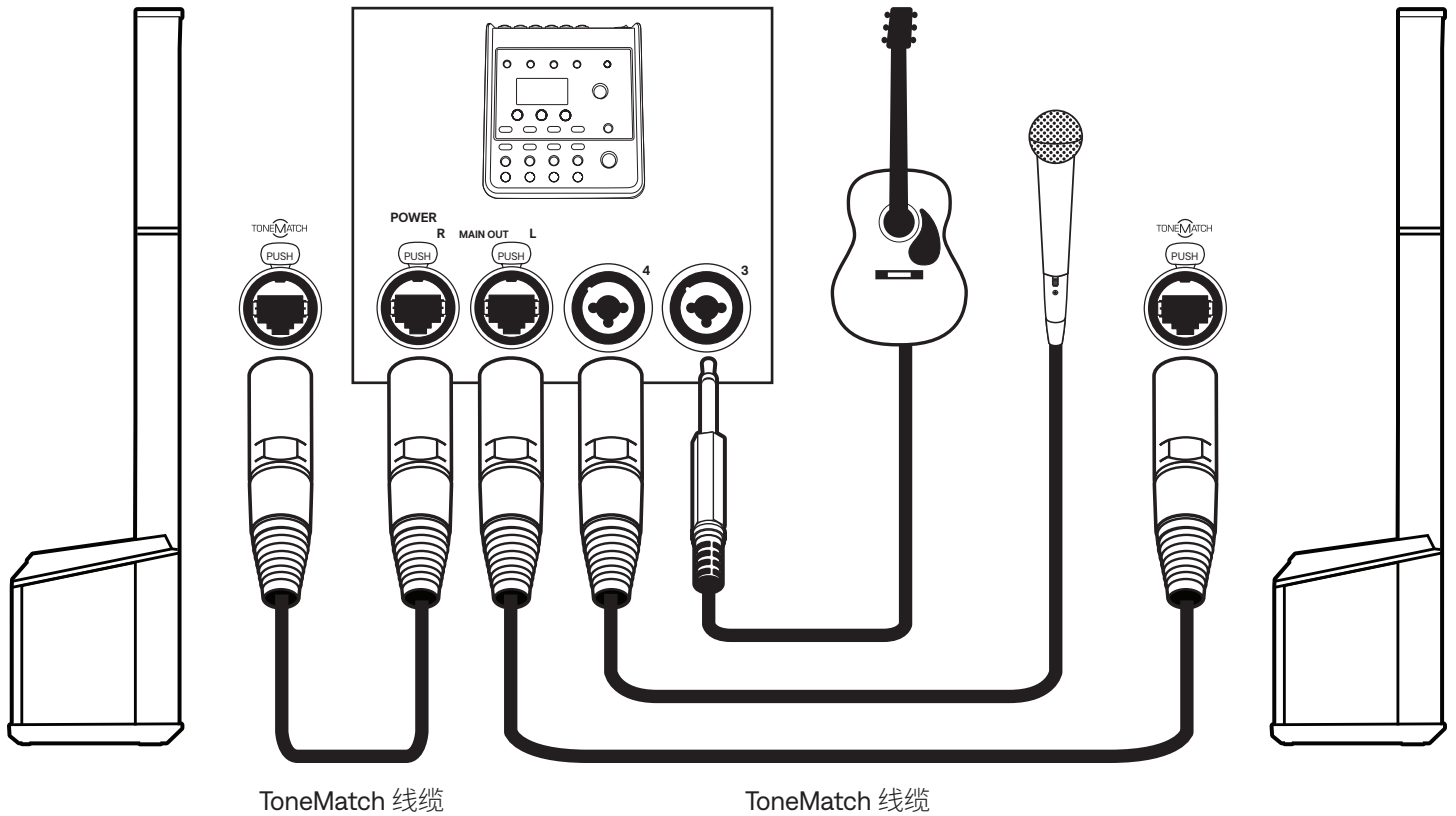


使用 T8S 混音台的音乐家

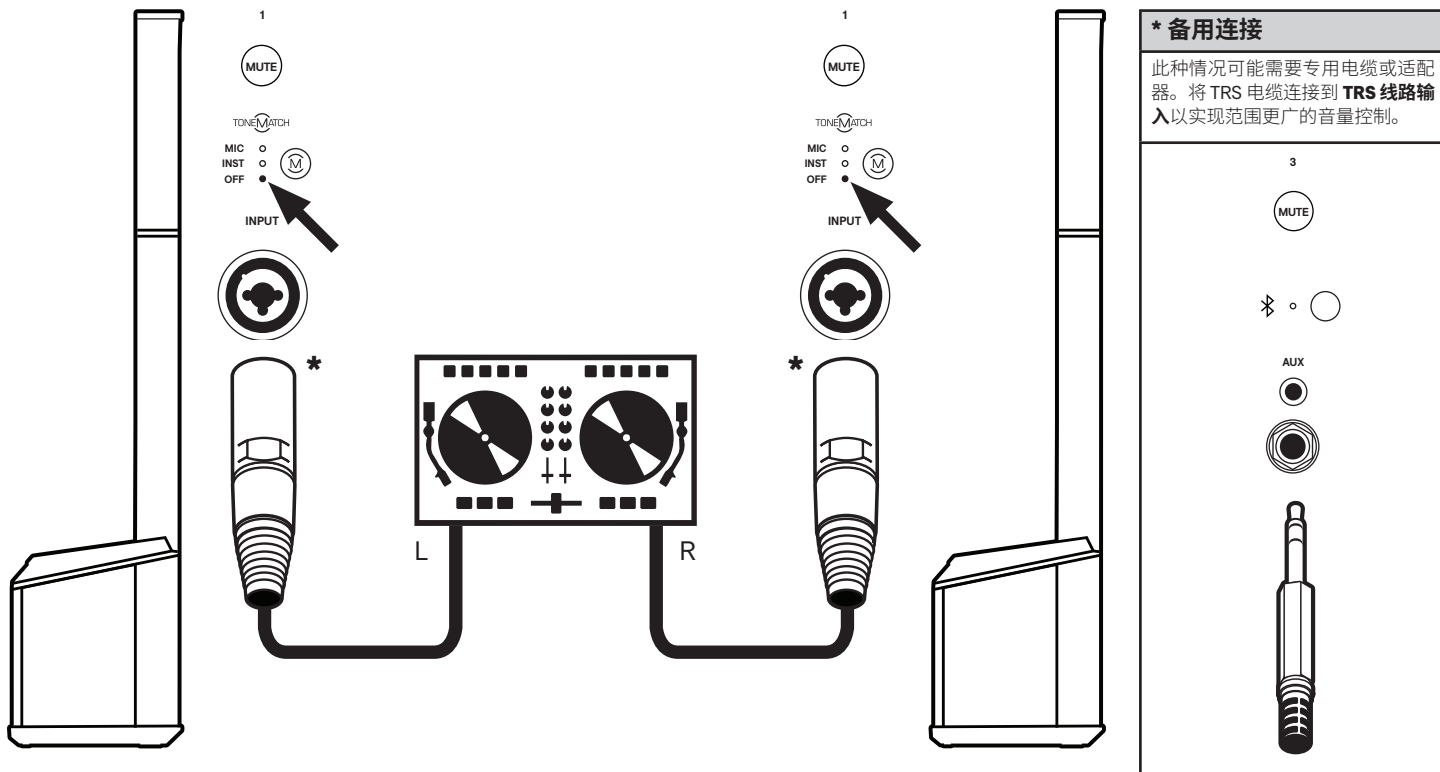


注意：仅播放 T8S 的左通道音频。

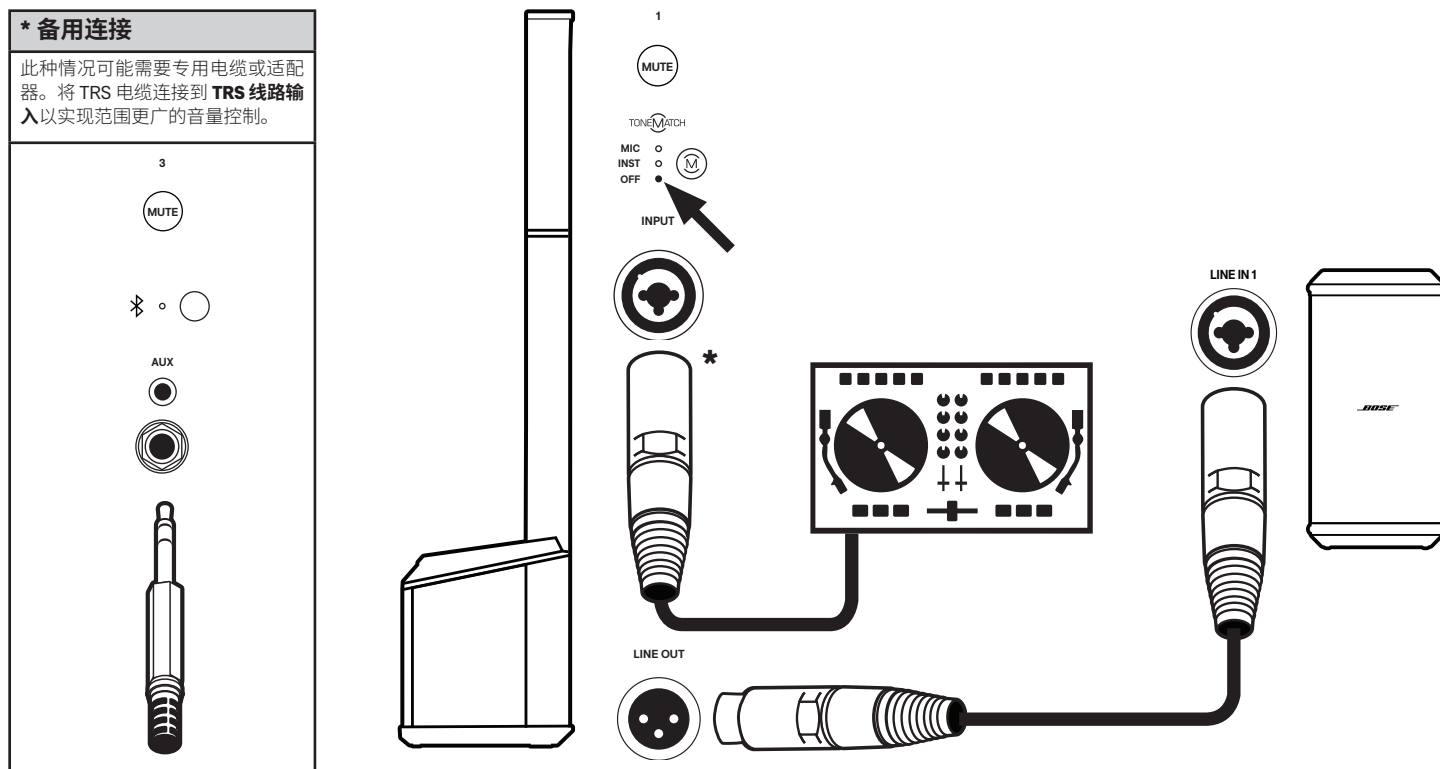
使用 T4S 混音台的音乐家（立体声）



DJ (立体声)

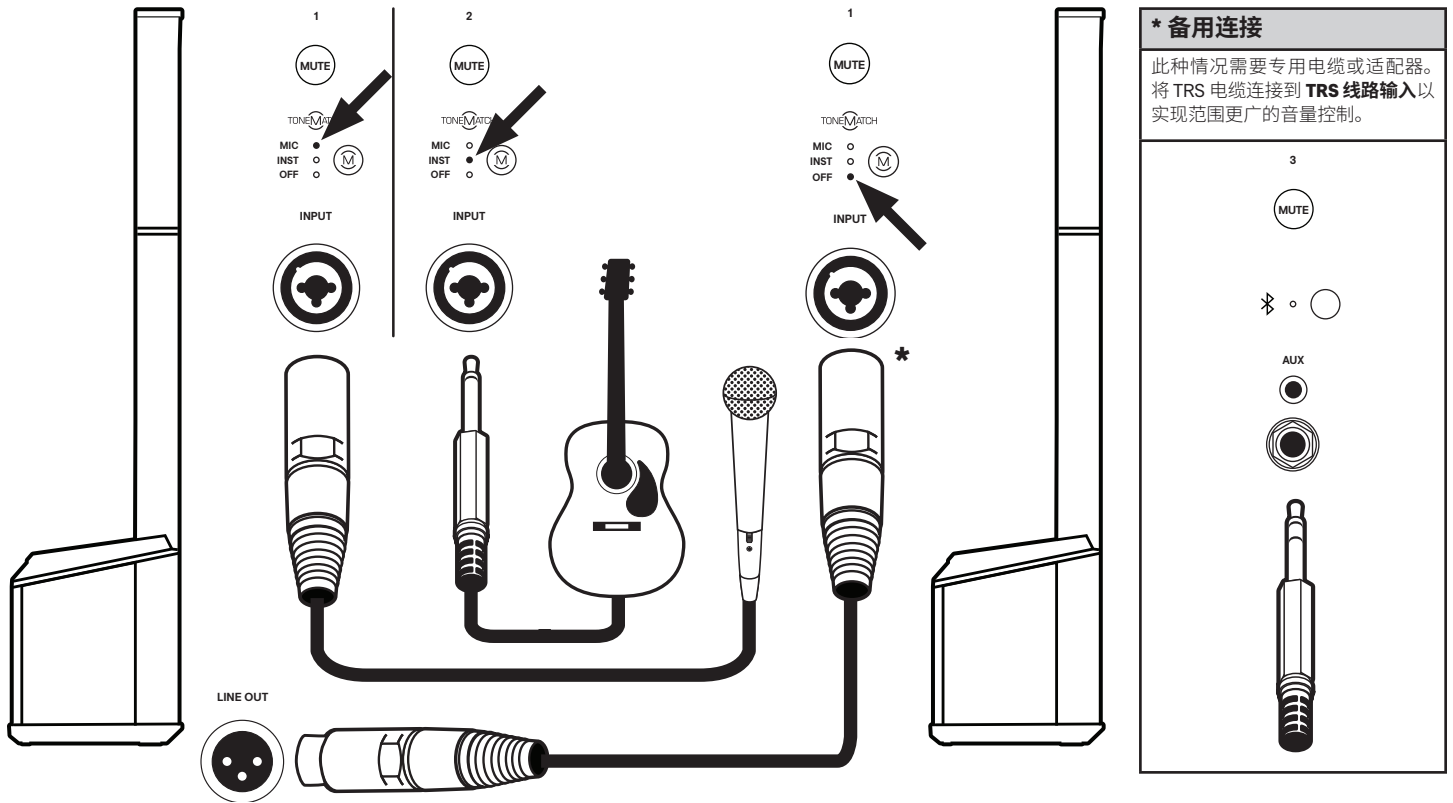


使用 Sub1 的 DJ



注意： 有关正确的 Sub1/Sub2 设置，请参阅 GLOBAL.BOSE.COM 上的 Sub1/Sub2 用户指南。

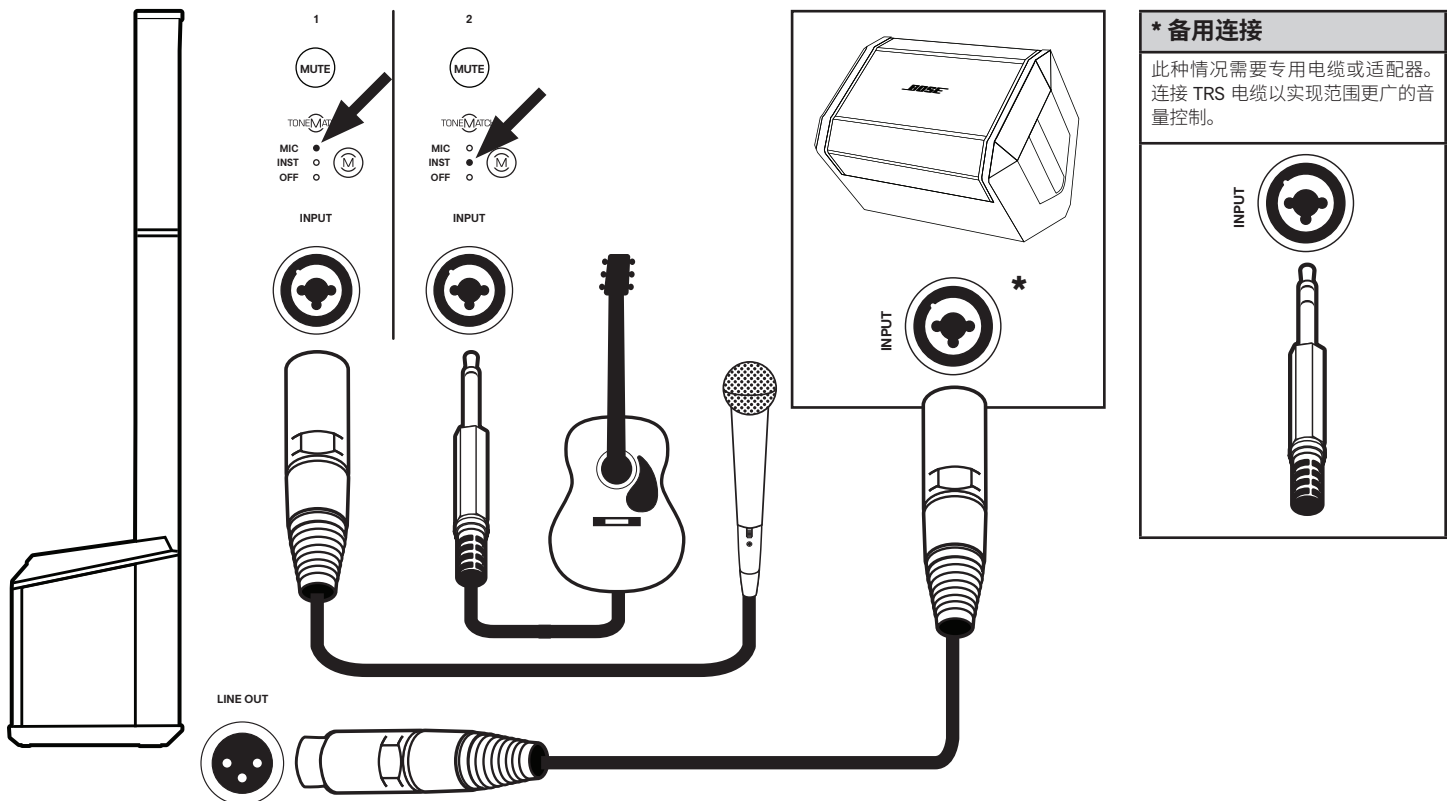
音乐家（双单通道）



*** 备用连接**

此种情况需要专用电缆或适配器。将 TRS 电缆连接到 TRS 线路输入以实现范围更广的音量控制。

使用 S1 Pro 返听扬声器的音乐家



*** 备用连接**

此种情况需要专用电缆或适配器。连接 TRS 电缆以实现范围更广的音量控制。

维护与保养

清洁您的 L1 Pro

清洁产品外壳时只能使用干燥的软布。如有必要，请小心使用真空吸尘器清除 L1 Pro 网罩中的灰尘。



注意：切勿使用任何溶剂、化学品或含酒精、氨水、研磨剂的清洁剂。

注意：切勿在产品附近使用喷雾器，或者让液体溅入到任何开口中。

故障排除

| 问题 | 操作方法 |
|---------------------------------|-------------------------------------------------------------------------------------------------------------------------------------------------------------------------------------------------------------------------------------------------|
| 无电源 | <ul style="list-style-type: none"> 确保交流电源插座有电。尝试使用同一个交流电源插座接一个灯泡或其他设备，或者使用交流电源插座测试仪来检测插座。 |
| 没有声音 | <ul style="list-style-type: none"> 确保您的 L1 Pro 已打开。 确保您的乐器已插入通道输入。 确保音源的音量已调高。 确保 L1 Pro 的音量已调高。 确保 L1 Pro 不处于自动关机/低功耗待机模式。 将乐器接入其它功放，确保音源正常工作。 确保通道静音按钮未启用。 |
| 待机灯呈红灯闪烁 (热故障) | <ul style="list-style-type: none"> 关闭 L1 Pro 并等待 30 分钟，然后再重新打开。 将 L1 Pro 移至温度较低的位置。 将 L1 Pro 移至通风更好的位置。 |
| 待机灯呈红灯常亮 (系统故障) | <ul style="list-style-type: none"> 请联系 Bose 客户服务中心。访问 worldwide.bose.com/contact。 |
| L1 Pro 未接入任何设备， 可听到轻微呜呜声或嗡嗡声 | <ul style="list-style-type: none"> 使用交流电源插座测试仪，检测已插入 L1 Pro 的交流电源插座的触点是否反接或开路（热端、中性端和/或接地端）。 如果使用了延长线，请将 L1 Pro 直接插入插座。 |
| 乐器或音源的声音失真 | <ul style="list-style-type: none"> 调低音源音量。 调低通道音量。 尝试使用其他音源或乐器。 |
| 麦克风发生啸叫 | <ul style="list-style-type: none"> 调低通道音量。 调节麦克风的位置，不要直接对着 L1 Pro。 尝试使用其他麦克风。 尝试将 L1 Pro 放置在舞台的其他位置和/或让歌手走到其他位置。 增加 L1 Pro 与麦克风的间距。 如果使用了效果器，确保这不会引起杂音问题。 |

| 问题 | 操作方法 |
|-------------------------|--------------------------------------------------------------------------------------------------------------------------------------------------------------------------------------------------------------------------------------------------------------------------------------------------------------|
| 已配对的蓝牙设备无法连接至扬声器 | <ul style="list-style-type: none">• 如果已配对的设备需要密码，请确保正确输入。• 确保设备上的蓝牙功能在您的音源中已打开或已启用。• 您的蓝牙设备可能超出范围；请尝试让其靠近 L1 Pro。• 如有可能，请关闭附近所有其他的蓝牙设备或禁用它们的蓝牙功能。• 按住蓝牙配对按钮 10 秒钟以清除扬声器内存或与新设备配对。从蓝牙设备的内存中删除 L1 Pro。再次将蓝牙设备与 L1 Pro 配对。• 关闭电源再打开，然后重新配对设备。 |
| 菊花链多台设备时出现过多嗡嗡声 | <ul style="list-style-type: none">• 确保菊花链链路上的设备音量设置没有过高。 |



857135-0020

©2024 Bose Corporation。保留所有权利。
Framingham, MA 01701-9168 USA
GLOBAL.BOSE.COM
AM857135 修订版 04
2024年2月

