



Our Commitment to You

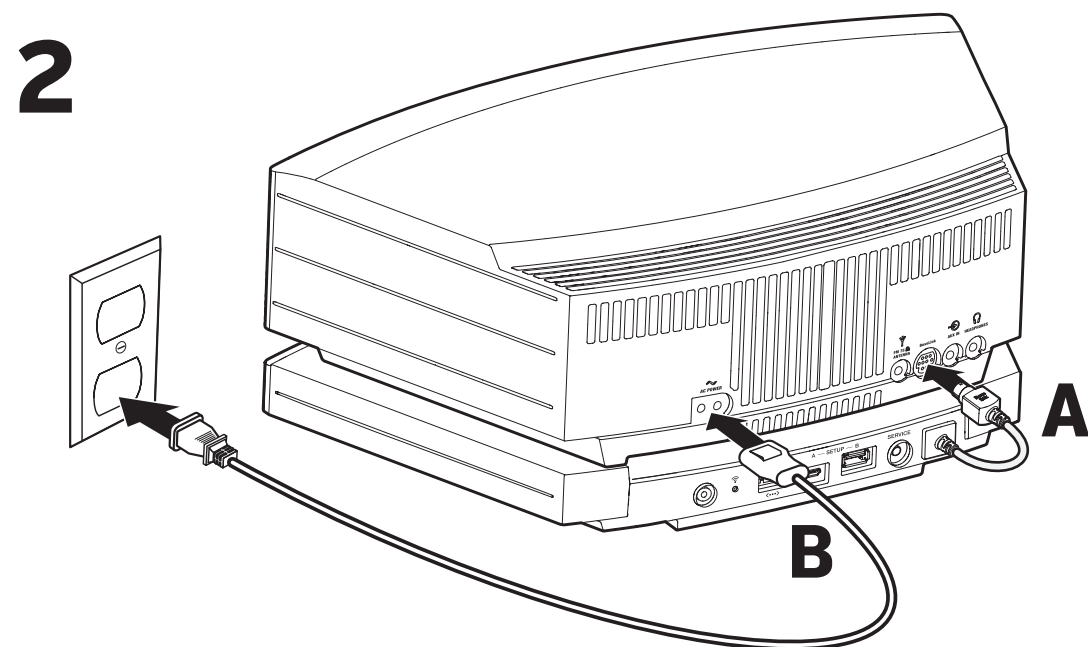
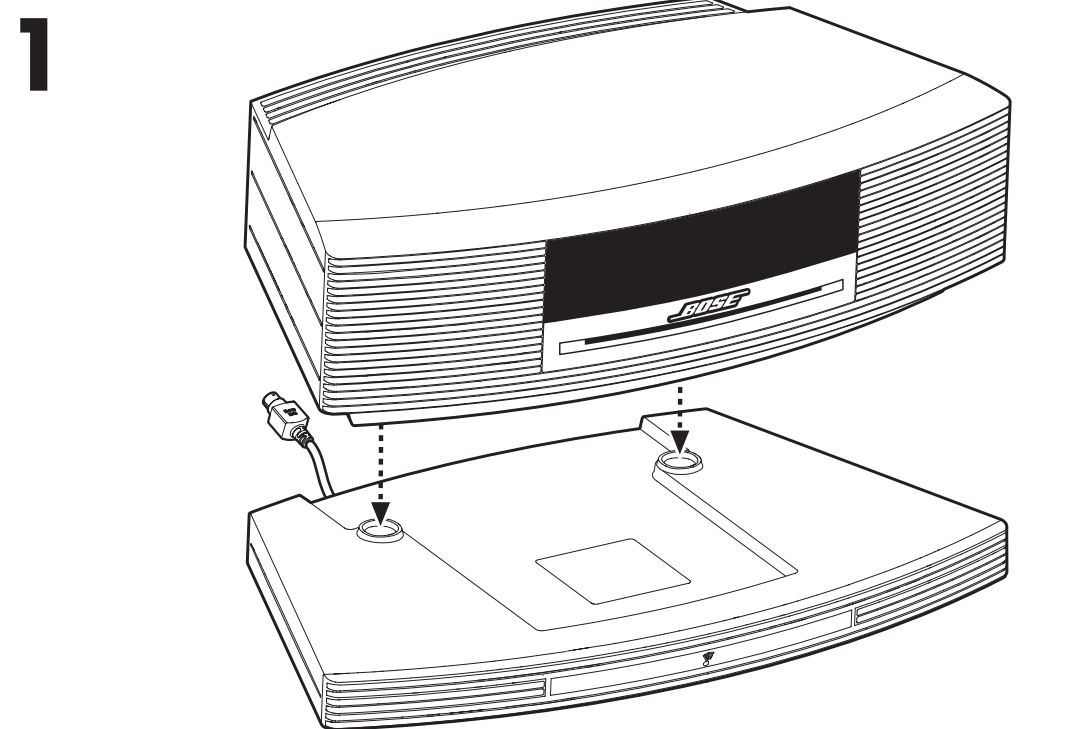
We take great pride in designing each of our products with the goal of providing the highest-accuracy musical performance possible in the price range of that product. We strive to reproduce the musical sounds as closely as possible to those of the original performance. And we strive to avoid flashy sounds such as those associated with accentuated bass and/or treble frequencies. While those sounds may be initially attractive to the novice, they are not real and are not enduring. In addition, we use only the highest-quality parts and the latest assembly and quality control techniques to ensure the reliability and long life of our products.

Our reputation rests on our steadfast pursuit of this policy in music and entertainment systems for the home, the automobile, and businesses. At Bose, we are committed to investing in research that continually gives rise to new technologies for improving sound reproduction.

When you purchase any product from Bose, we encourage you to compare it, as we do, to competitive products for musical accuracy. We believe that this process will enhance your appreciation of the product you select. With best wishes from all of us at Bose for many years of enjoyable listening.

Wave® SoundTouch™ music system

请阅读包装箱内的重要安全说明。
請閱讀包裝箱內的重要安全說明。
同梱の『安全上の留意項目』をご参照ください。
يرجى قراءة تعليمات السلامة الهامة الموجودة في العلبة الإلكترونية.



已经在使用 SoundTouch™?

若在用: 轻触  打开智能手机或平板电脑上的应用程序。转到 EXPLORE (浏览) > SETTINGS (设置) > Systems (系统) > ADD SYSTEM (添加系统)。


若未用: 转到步骤 3。

已經在使用 SoundTouch™ ?

若在用: 點選  打開智慧型手機或平板電腦的應用程式。執行 EXPLORE (瀏覽) > SETTINGS (設定) > Systems (系統) > ADD SYSTEM (加入系統)。

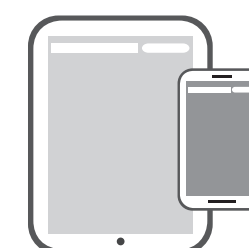
若未用: 執行步驟 3。

すでに SoundTouch™をお使いですか?

すでにお使いの場合: スマートフォンやタブレットで  をタップしてアプリを開きます。[EXPLORE (参照)] > [SETTINGS (設定)] > [Systems (システム)] > [ADD SYSTEM (システムの追加)] に移動します。
まだお使いでない場合: 手順 3 にお進みください。

هل تقوم بالفعل باستخدام SoundTouch™؟

إذا كانت الإجابة نعم: انقر على  لفتح التطبيق على هاتفك الذكي أو الكمبيوتر اللوحي. اذهب إلى **Systems < SETTINGS < EXPLORE < ADD SYSTEM**.
إذا كانت الإجابة لا: انتقل إلى الخطوة 3.



Bose® SoundTouch™ controller app

3 在智能手机或平板电脑上进行设置*

下载 SoundTouch™ 控制器应用程序。

- iOS 用户: 从应用程序商店下载
- Android™ 用户: 从 Google Play™ 商店下载

应用程序将帮助您完成设置。

* 若使用电脑, 请访问 SoundTouch.com/app 下载该应用程序。

在智慧型手機或平板電腦上進行設定 *

下載 SoundTouch™ 控制器應用程式。

- iOS 使用者: 從應用程式商店下載
- Android™ 使用者: 從 Google Play™ 商店下載

應用程式將幫助您完成設定。

* 若使用電腦, 請移至 SoundTouch.com/app 下載該應用程式。

スマートフォンやタブレットをセットアップします*

SoundTouch™ コントローラー用アプリをダウンロードします。

- iOS ユーザーの場合: App Store からダウンロードします
- Android™ ユーザーの場合: Google Play™ ストアからダウンロードします

セットアップの手順はアプリに表示されます。

* コンピューターを使用する場合は、SoundTouch.com/app に移動してアプリをダウンロードします。

* الإعداد على الهاتف الذكي أو الكمبيوتر اللوحي

تنزيل تطبيق وحدة التحكم SoundTouch™.

• لمستخدمي نظام iOS: قم بالتنزيل من App Store

• لمستخدمي نظام Android™: قم بالتنزيل من Google Play™ Store

يقوم التطبيق بتوجيهك خلال الإعداد.

* إذا كنت تستخدم جهاز كمبيوتر اذهب إلى العنوان SoundTouch.com/app لتنزيل التطبيق.

